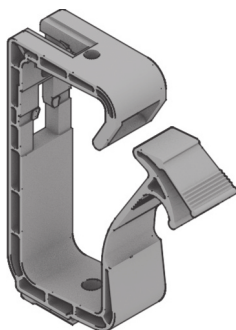


## KP DW

Uchwyt do kabli i przewodów z tworzywa sztucznego



Uchwyt kablowy wykonany z poliamidu (nylonu) umożliwiający montaż kabli i przewodów zarówno do sufitu jak i do ściany. Element zatraskowy pozwala na dodawanie lub odejmowanie przewodów do zainstalowanej wcześniej instalacji bez ryzyka uszkodzenia uchwytu kablowego. Uchwyt pozwala na łączenie go z kolejnymi uchwytami (istnieje możliwość łączenia KP 15 DW z KP 30 DW) tworząc układ kaskadowy. Uchwyt wyposażony jest fabrycznie w elementy złączne (do łączenia kaskadowego - zatrask lub łącznik zatraskowy). Odporność na płomień wg UL94 V-0, badanie rozżarzonym drutem wg VDE 0471 / DIN IEC 695 część 2-1, temperatura testu  $T_{max}$ .



### Poliamid

Produkt	H	B	T	Liczba kabli	E1	E2	$T_{max}$	Kolor	G/100 szt.
KP 15 DW	92 mm	64 mm	28 mm	15	6	8	960°C	RAL 7030	2,50 g
KP 30 DW	127 mm	78 mm	28 mm	30	6	8	960°C	RAL 7030	4,40 g

**H :** Wysokość  
**B :** Szerokość  
**T :** Głębokość

**Liczba kabli :** Informacja na temat ilości możliwych do ułożenia kabli NYM (3 x 1,5 mm<sup>2</sup>)

**E1 :** Otwór montażowy

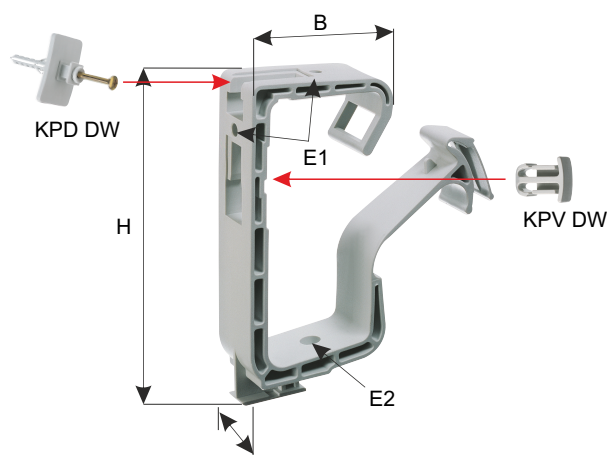
**E2 :** Otwór montażowy

**$T_{max}$  :** Maksymalna temperatura

**Kolor :** Kolor

**G :** Waga

## DETALE / ZASTOSOWANIE





## OPCJONALNE AKCESORIA

KPD DW, KPV DW, KPD-L DW, SN, KSD

