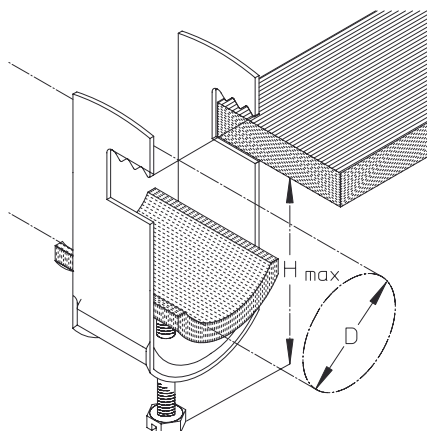


U-IW

Uchwyt do kabli z dodatkową rynienką izolacyjną

Uchwyt kablowy, wykonany ze stali ocynkowanej, przeznaczony do montażu na płaskownikach (maksymalna grubość płaskownika wynosi 12 mm).



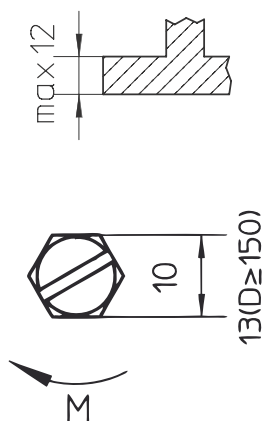
Ocynkowane

Produkt	D	H _{max}	M	Liczba kabli	G
12 U-IW	8-12 mm	42,5 mm	2 Nm	1	3,30 kg/100
16 U-IW	12-16 mm	47,5 mm	2 Nm	1	3,60 kg/100
20 U-IW	16-20 mm	51,5 mm	2 Nm	1	4,10 kg/100
24 U-IW	20-24 mm	55,7 mm	2 Nm	1	4,60 kg/100
28 U-IW	24-28 mm	59,7 mm	2 Nm	1	4,80 kg/100
32 U-IW	28-32 mm	65,0 mm	2 Nm	1	7,50 kg/100
36 U-IW	32-36 mm	69 mm	2 Nm	1	7,90 kg/100
40 U-IW	36-40 mm	73 mm	2 Nm	1	8,70 kg/100
44 U-IW	40-44 mm	83 mm	4 Nm	1	11,10 kg/100
48 U-IW	44-48 mm	87 mm	4 Nm	1	11,70 kg/100
52 U-IW	48-52 mm	92,5 mm	4 Nm	1	12,60 kg/100
56 U-IW	52-56 mm	96,5 mm	4 Nm	1	13,20 kg/100
60 U-IW	56-60 mm	100,5 mm	4 Nm	1	17,50 kg/100
64 U-IW	60-64 mm	104,5 mm	4 Nm	1	18,30 kg/100
70 U-IW	64-70 mm	111,5 mm	4 Nm	1	19,60 kg/100



- D** : Średnica
H_{max} : Maksymalna wysokość
M : Moment obrotowy
Liczba kabli : Maksymalna liczba kabli możliwych do zainstalowania w uchwycie
G : Waga

DETALE / ZASTOSOWANIE



OPCJONALNE AKCESORIA

B 3, B 6, LG 50, LG 60, LG 100

