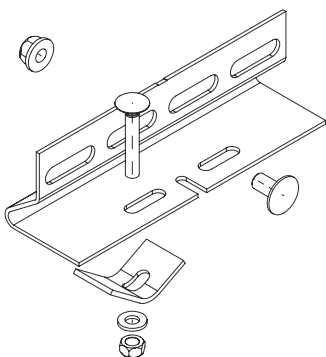


WPHS-P

Zacisk mocujący (do profilu)



O cynk metodą Sendzimira, zgodnie z DIN EN 10346

Produkt	G
WPHS-P S	0,54 kg

W komplecie:	
1x FRSV 10X20	Śruba z łbem półokrągłym, DIN 603
1x SEMS 10	Nakrętka sześciokątna, samozabezpieczająca, DIN 6923
1x FRS 8X50	Śruba z łbem półokrągłym, DIN 603
1x US 8X17	Podkładka, DIN 125
1x SKLL F	Łapa mocująca
1x SEM 8	Nakrętka sześciokątna, DIN 934

O cynk zanurzeniowo-ogniowy, zgodnie z BS 729 (DIN EN ISO 1461)

Produkt	G
WPHS-P F	0,58 kg

W komplecie:	
1x KLS 10X20F	Zacisk mocujący
1x FRS 8X50E	Śruba z łbem półokrągłym, DIN 603
1x US 8X17E	Podkładka, DIN 125
1x SKLL F	Łapa mocująca
1x SEM 8E	Nakrętka sześciokątna, DIN 934

Stal nierdzewna, zgodnie z ASTM 304 / BS 304 S 3

Produkt	G
WPHS-P E	0,54 kg





Produkt

G

W komplecie:

1x FRSV 10X20E
1x SEMS 10E
1x FRS 8X50E
1x US 8X17E
1x SKLL E
1x SEM 8E

Śruba z łbem półokrągłym, DIN 603
Nakrętka sześciokątna, samozabezpieczająca, DIN 6923
Śruba z łbem półokrągłym, DIN 603
Podkładka, DIN 125
Łapa mocująca
Nakrętka sześciokątna, DIN 934

G : Waga

