

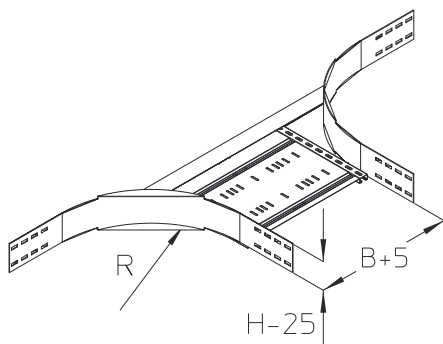
WPRAA 150

Element odgałęźny samonośnego korytka kablowego, wysokość=150 mm

Element odgałęźny samonośnego korytka kablowego, wysokość=150 mm.

Element posiada zintegrowane łączniki.

Elementy foremne muszą być podparte ze wszystkich stron.



Ocynk zanurzeniowo-ogniowy, zgodnie z BS 729 (DIN EN ISO 1461)

Product	H	B	R	G
WPRAA 150-20F	150 mm	200 mm	450 mm	11,70 kg
W komplecie: 8x KLS 10X20F				
			Śruba zaciskowa	
WPRAA 150-30F	150 mm	300 mm	450 mm	12,25 kg
W komplecie: 8x KLS 10X20F				
			Śruba zaciskowa	
WPRAA 150-40F	150 mm	400 mm	450 mm	12,79 kg
W komplecie: 8x KLS 10X20F				
			Śruba zaciskowa	
WPRAA 150-50F	150 mm	500 mm	450 mm	13,33 kg
W komplecie: 8x KLS 10X20F				
			Śruba zaciskowa	
WPRAA 150-60F	150 mm	600 mm	450 mm	13,87 kg
W komplecie: 8x KLS 10X20F				
			Śruba zaciskowa	



Stal nierdzewna, zgodnie z ASTM 304 / BS 304 S 3

Product	H	B	R	G
WPRAA 150-20E	150 mm	200 mm	450 mm	11,03 kg
W komplecie: 8x KLS 10X20E			Śruba zaciskowa	
WPRAA 150-30E	150 mm	300 mm	450 mm	11,55 kg
W komplecie: 8x KLS 10X20E			Śruba zaciskowa	
WPRAA 150-40E	150 mm	400 mm	450 mm	12,05 kg
W komplecie: 8x KLS 10X20E			Śruba zaciskowa	
WPRAA 150-50E	150 mm	500 mm	450 mm	12,56 kg
W komplecie: 8x KLS 10X20E			Śruba zaciskowa	
WPRAA 150-60E	150 mm	600 mm	450 mm	13,08 kg
W komplecie: 8x KLS 10X20E			Śruba zaciskowa	

H : Wysokość

B : Szerokość

R : Promień

G : Waga

OPTIONAL ACCESSORIES

WPAD



UL classified

