

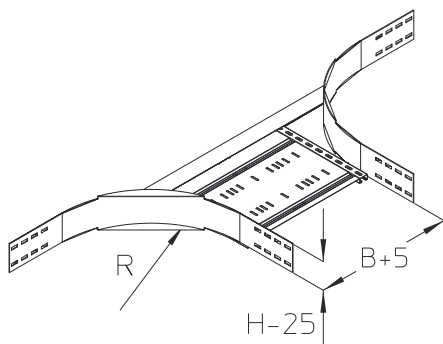
WPRAA 100

Element odgałęźny samonośnego korytka kablowego, wysokość=100 mm

Element odgałęźny samonośnego korytka kablowego, wysokość=100 mm.

Element posiada zintegrowane łączniki.

Elementy foremne muszą być podparte ze wszystkich stron.



Stal nierdzewna, zgodnie z ASTM 304 / BS 304 S 3

Produkt	H	B	R	G
WPRAA 100-20E	100 mm	200 mm	450 mm	8,11 kg
W komplecie: 8x KLS 10X20E				
			Śruba zaciskowa	
WPRAA 100-30E	100 mm	300 mm	450 mm	8,62 kg
W komplecie: 8x KLS 10X20E				
			Śruba zaciskowa	
WPRAA 100-40E	100 mm	400 mm	450 mm	9,13 kg
W komplecie: 8x KLS 10X20E				
			Śruba zaciskowa	
WPRAA 100-50E	100 mm	500 mm	450 mm	9,64 kg
W komplecie: 8x KLS 10X20E				
			Śruba zaciskowa	
WPRAA 100-60E	100 mm	600 mm	450 mm	10,16 kg
W komplecie: 8x KLS 10X20E				
			Śruba zaciskowa	

H : Wysokość

B : Szerokość

R : Promień

G : Waga





OPCJONALNE AKCESORIA

WPAD, WPTRV 100



UL classified

