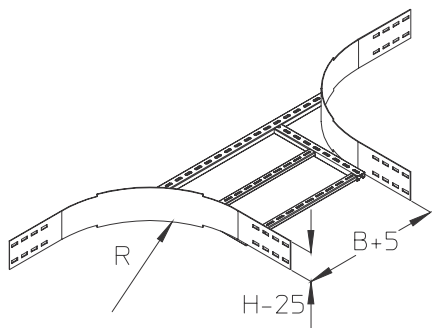


WPLAA 100

Element odgałęźny samonośnego korytka kablowego, wysokość=100 mm



Element odgałęźny samonośnego korytka kablowego umożliwiający wykonanie odejścia bocznego - trójnika.

Element posiada zintegrowane łączniki.

Elementy foremne muszą być podparte ze wszystkich stron.



Ocynk zanurzeniowo-ogniowy, zgodnie z BS 729 (DIN EN ISO 1461)

Produkt	H	B	R	G
WPLAA 100-20F	100 mm	200 mm	450 mm	6,82 kg
W komplecie: 8x KLS 10X20F				
Śruba zaciskowa				
WPLAA 100-30F	100 mm	300 mm	450 mm	7,13 kg
W komplecie: 8x KLS 10X20F				
Śruba zaciskowa				
WPLAA 100-40F	100 mm	400 mm	450 mm	7,43 kg
W komplecie: 8x KLS 10X20F				
Śruba zaciskowa				
WPLAA 100-50F	100 mm	500 mm	450 mm	7,73 kg
W komplecie: 8x KLS 10X20F				
Śruba zaciskowa				
WPLAA 100-60F	100 mm	600 mm	450 mm	8,03 kg
W komplecie: 8x KLS 10X20F				
Śruba zaciskowa				



Stal nierdzewna, zgodnie z ASTM 304 / BS 304 S 3

Produkt	H	B	R	G
WPLAA 100-20E	100 mm	200 mm	450 mm	6,47 kg
W komplecie: 8x KLS 10X20E Śruba zaciskowa				
WPLAA 100-30E	100 mm	300 mm	450 mm	6,76 kg
W komplecie: 8x KLS 10X20E Śruba zaciskowa				
WPLAA 100-40E	100 mm	400 mm	450 mm	7,04 kg
W komplecie: 8x KLS 10X20E Śruba zaciskowa				
WPLAA 100-50E	100 mm	500 mm	450 mm	7,33 kg
W komplecie: 8x KLS 10X20E Śruba zaciskowa				
WPLAA 100-60E	100 mm	600 mm	450 mm	7,61 kg
W komplecie: 8x KLS 10X20E Śruba zaciskowa				

Stal kwasoodporna, zgodnie z ASTM 316 Ti / AISI 316 L, BS 320S17 / BS 316S11

Produkt	H	B	R	G
WPLAA 100-20E4	100 mm	200 mm	450 mm	6,47 kg
W komplecie: 8x KLS 10X20E4 Śruba zaciskowa				
WPLAA 100-30E4	100 mm	300 mm	450 mm	6,76 kg
W komplecie: 8x KLS 10X20E4 Śruba zaciskowa				
WPLAA 100-40E4	100 mm	400 mm	450 mm	7,04 kg
W komplecie: 8x KLS 10X20E4 Śruba zaciskowa				
WPLAA 100-50E4	100 mm	500 mm	450 mm	7,33 kg
W komplecie: 8x KLS 10X20E4 Śruba zaciskowa				
WPLAA 100-60E4	100 mm	600 mm	450 mm	7,61 kg
W komplecie: 8x KLS 10X20E4 Śruba zaciskowa				





H : Wysokość
B : Szerokość
R : Promień
G : Waga

OPCJONALNE AKCESORIA

WPAD



Certyfikat UL

