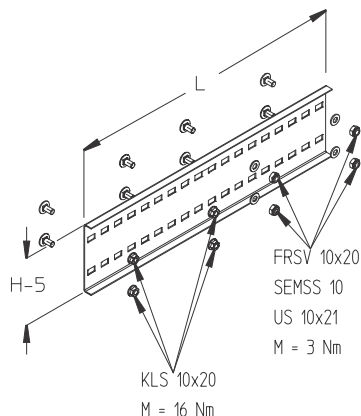


WPV 150

Łącznik samonośnej drabinki / korytka kablowego, wysokość=150 mm



W celu skompensowania rozszerzalności cieplnej, śruby na jednej stronie łącznika pozostawić niedokręcone, natomiast połączenie drugiej strony łącznika wykonać jako połączenie stałe. Przy dokręcaniu śrub przestrzegać zalecanych momentów obrotowych. Pomiędzy drabinkami/korytkami zachować odstęp wynoszący minimum 4 mm.

Ocynk metodą Sendzimira, zgodnie z DIN EN 10346

Produkt	H	L	G
WPV 150S	150 mm	600 mm	1,79 kg
W komplecie:			
4x KLS 10X20		Zacisk mocujący	
4x FRSV 10X20		Śruba z łbem półokrągłym	
4x US 10X21		Podkładka, DIN 125	
4x SEMSS 10		Nakrętka sześciokątna, samozabezpieczająca, DIN 985	

Ocynk zanurzeniowo-ogniowy, zgodnie z BS 729 (DIN EN ISO 1461)

Produkt	H	L	G
WPV 150F	150 mm	600 mm	1,92 kg
W komplecie:			
4x KLS 10X20F		Zacisk mocujący	
4x FRSV 10X20F		Śruba z łbem półokrągłym	
4x US 10X21F		Podkładka, DIN 125	
4x SEMSS 10E		Nakrętka sześciokątna, samozabezpieczająca, DIN 985	

Stal nierdzewna, zgodnie z ASTM 304 / BS 304 S 3

Produkt	H	L	G
WPV 150E	150 mm	600 mm	1,79 kg
W komplecie:			
4x KLS 10X20E		Zacisk mocujący	
4x FRSV 10X20E		Śruba z łbem półokrągłym	
4x US 10X21E		Podkładka, DIN 125	
4x SEMSS 10E		Nakrętka sześciokątna, samozabezpieczająca, DIN 985	





Stal kwasoodporna, zgodnie z ASTM 316 Ti / AISI 316 L, BS 320S17 / BS 316S11

Produkt	H	L	G
WPV 150E4	150 mm	600 mm	1,79 kg
W komplecie:			
4x KLS 10X20E4	Zacisk mocujący		
4x FRSV 10X20E4	Sruba z łbem półokrągłym		
4x US 10X21E4	Podkładka, DIN 125		
4x SEMSS 10E4	Nakrętka sześciokątna, samozabezpieczająca, DIN 985		

H : Wysokość**L** : Długość**G** : Waga