

## WPR 120

Samonośne korytko kablowe, wysokość=120 mm

Samonośne korytko kablowa wyposażone w perforowane wzdłużnice. Korytko utrzymuje ciągłość potencjału zgodnie z DIN EN 61537. Do montażu przewidziano dedykowane łączniki.



### Ocynk metodą Sendzimira, zgodnie z DIN EN 10346

Produkt	H	B	L	t	A	Q <sub>SK</sub>	Q <sub>LK</sub>	G
WPR 120-20S	120 mm	200 mm	6000 mm	1,50 mm	196 cm <sup>2</sup>	0,29 kN/m	0,55 kN/m	36,42 kg
WPR 120-30S	120 mm	300 mm	6000 mm	1,50 mm	294 cm <sup>2</sup>	0,44 kN/m	0,82 kN/m	42,10 kg
WPR 120-40S	120 mm	400 mm	6000 mm	1,50 mm	392 cm <sup>2</sup>	0,59 kN/m	1,10 kN/m	47,96 kg
WPR 120-50S	120 mm	500 mm	6000 mm	1,50 mm	490 cm <sup>2</sup>	0,74 kN/m	1,37 kN/m	53,84 kg
WPR 120-60S	120 mm	600 mm	6000 mm	1,50 mm	588 cm <sup>2</sup>	0,88 kN/m	1,65 kN/m	59,70 kg

### Ocynk zanurzeniowo-ogniowy, zgodnie z BS 729 (DIN EN ISO 1461)

Produkt	H	B	L	t	A	Q <sub>SK</sub>	Q <sub>LK</sub>	G
WPR 120-20F	120 mm	200 mm	6000 mm	1,50 mm	196 cm <sup>2</sup>	0,29 kN/m	0,55 kN/m	38,97 kg
WPR 120-30F	120 mm	300 mm	6000 mm	1,50 mm	294 cm <sup>2</sup>	0,44 kN/m	0,82 kN/m	45,05 kg
WPR 120-40F	120 mm	400 mm	6000 mm	1,50 mm	392 cm <sup>2</sup>	0,59 kN/m	1,10 kN/m	51,32 kg
WPR 120-50F	120 mm	500 mm	6000 mm	1,50 mm	490 cm <sup>2</sup>	0,74 kN/m	1,37 kN/m	57,61 kg
WPR 120-60F	120 mm	600 mm	6000 mm	1,50 mm	588 cm <sup>2</sup>	0,88 kN/m	1,65 kN/m	63,88 kg

**H** : Wysokość

**B** : Szerokość

**L** : Długość

**t** : Grubość materiału

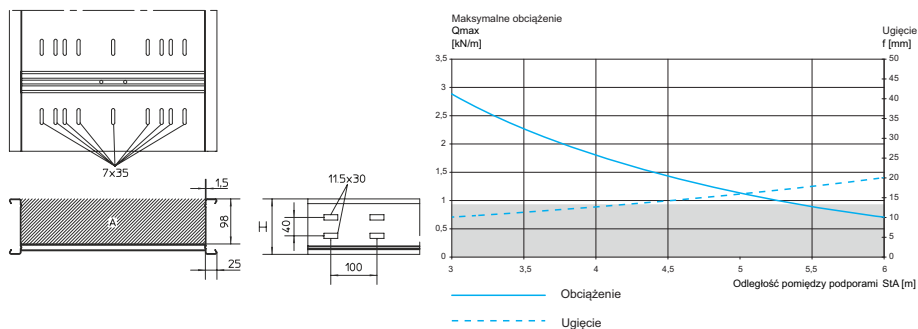
**A** : Przekrój (użyteczny) trasy kablowej

**Q<sub>SK</sub>** : Orientacyjne obciążenie wynikające z pojemności trasy dla kabli sterowniczych



**Q<sub>LK</sub>** : Orientacyjne obciążenie wynikające z pojemności trasy dla kabli zasilających  
**G** : Waga

## DETALE / ZASTOSOWANIE



## OPCJONALNE AKCESORIA

WPRK 120, WPV 120, WPVH 120, WPVW 120, WPTR 120, WPHS-A, WPHS-K, WPHS-P, WPHS-IS, WPREB, WPRB 120, WPRA 120, WPRAA 120, VB



Nie chodzić po elemencie!



Certyfikat UL

