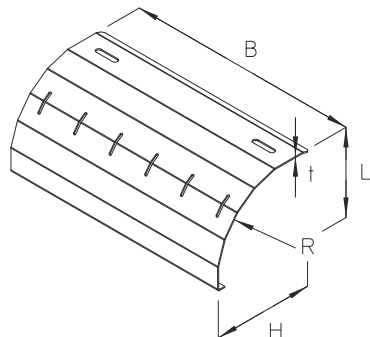


WPRKAB

Zejsście samonośnego korytka kablowego

Zejsście samonośnego korytka kablowego.



Ocynk metodą Sendzimira, zgodnie z DIN EN 10346

Produkt	H	B	L	R	t	G
WPRKAB 20S	129 mm	190 mm	110 mm	100 mm	1,50 mm	0,47 kg
W komplecie: 2x FRSV 6x12 2x SEMS 6F						
Śruba z łbem półokrągłym, DIN 603 Nakrętka sześciokątna, samozabezpieczająca, DIN 6923						
WPRKAB 30S	129 mm	290 mm	110 mm	100 mm	1,50 mm	0,71 kg
W komplecie: 2x FRSV 6x12 2x SEMS 6F						
Śruba z łbem półokrągłym, DIN 603 Nakrętka sześciokątna, samozabezpieczająca, DIN 6923						
WPRKAB 40S	129 mm	390 mm	110 mm	100 mm	1,50 mm	0,95 kg
W komplecie: 2x FRSV 6x12 2x SEMS 6F						
Śruba z łbem półokrągłym, DIN 603 Nakrętka sześciokątna, samozabezpieczająca, DIN 6923						
WPRKAB 50S	129 mm	490 mm	110 mm	100 mm	1,50 mm	1,19 kg
W komplecie: 3x FRSV 6x12 3x SEMS 6F						
Śruba z łbem półokrągłym, DIN 603 Nakrętka sześciokątna, samozabezpieczająca, DIN 6923						
WPRKAB 60S	129 mm	590 mm	110 mm	100 mm	1,50 mm	1,43 kg
W komplecie: 3x FRSV 6x12 3x SEMS 6F						
Śruba z łbem półokrągłym, DIN 603 Nakrętka sześciokątna, samozabezpieczająca, DIN 6923						



Ocynek zanurzeniowo-ogniowy, zgodnie z BS 729 (DIN EN ISO 1461)

Produkt	H	B	L	R	t	G
WPRKAB 20F	129 mm	190 mm	110 mm	100 mm	1,50 mm	0,52 kg
W komplecie: 2x FRSV 6x12E 2x SEMS 6E4						
Śruba z łbem półokrągłym, DIN 603 Nakrętka sześciokątna, samozabezpieczająca, DIN 6923						
WPRKAB 30F	129 mm	290 mm	110 mm	100 mm	1,50 mm	0,76 kg
W komplecie: 2x FRSV 6x12E 2x SEMS 6E4						
Śruba z łbem półokrągłym, DIN 603 Nakrętka sześciokątna, samozabezpieczająca, DIN 6923						
WPRKAB 40F	129 mm	390 mm	110 mm	100 mm	1,50 mm	1,01 kg
W komplecie: 2x FRSV 6x12E 2x SEMS 6E4						
Śruba z łbem półokrągłym, DIN 603 Nakrętka sześciokątna, samozabezpieczająca, DIN 6923						
WPRKAB 50F	129 mm	490 mm	110 mm	100 mm	1,50 mm	1,28 kg
W komplecie: 3x FRSV 6x12E 3x SEMS 6E4						
Śruba z łbem półokrągłym, DIN 603 Nakrętka sześciokątna, samozabezpieczająca, DIN 6923						
WPRKAB 60F	129 mm	590 mm	110 mm	100 mm	1,50 mm	1,53 kg
W komplecie: 3x FRSV 6x12E 3x SEMS 6E4						
Śruba z łbem półokrągłym, DIN 603 Nakrętka sześciokątna, samozabezpieczająca, DIN 6923						

Stal nierdzewna, zgodnie z ASTM 304 / BS 304 S 3

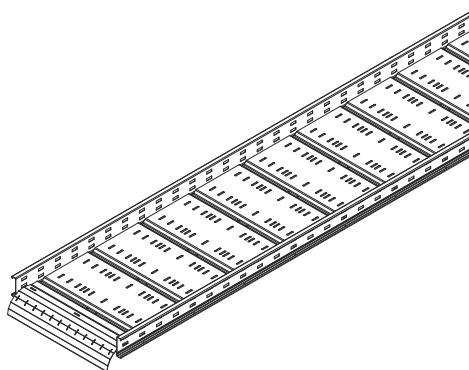
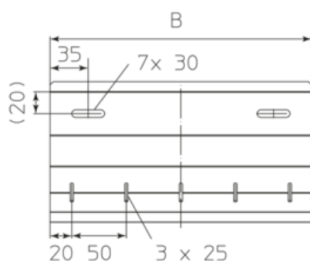
Produkt	H	B	L	R	t	G
WPRKAB 20E	129 mm	190 mm	110 mm	100 mm	1,50 mm	0,48 kg
W komplecie: 2x FRSV 6x12E 2x SEMS 6E4						
Śruba z łbem półokrągłym, DIN 603 Nakrętka sześciokątna, samozabezpieczająca, DIN 6923						
WPRKAB 30E	129 mm	290 mm	110 mm	100 mm	1,50 mm	0,72 kg
W komplecie: 2x FRSV 6x12E 2x SEMS 6E4						
Śruba z łbem półokrągłym, DIN 603 Nakrętka sześciokątna, samozabezpieczająca, DIN 6923						
WPRKAB 40E	129 mm	390 mm	110 mm	100 mm	1,50 mm	0,97 kg
W komplecie: 2x FRSV 6x12E 2x SEMS 6E4						
Śruba z łbem półokrągłym, DIN 603 Nakrętka sześciokątna, samozabezpieczająca, DIN 6923						
WPRKAB 50E	129 mm	490 mm	110 mm	100 mm	1,50 mm	1,22 kg
W komplecie: 3x FRSV 6x12E 3x SEMS 6E4						
Śruba z łbem półokrągłym, DIN 603 Nakrętka sześciokątna, samozabezpieczająca, DIN 6923						



Produkt	H	B	L	R	t	G
WPRKAB 60F	129 mm	590 mm	110 mm	100 mm	1,50 mm	1,46 kg
W komplecie:						
3x FRSV 6x12E		Śruba z łbem półokrągłym, DIN 603				
3x SEMS 6E4		Nakrętka sześciokątna, samozabezpieczająca, DIN 6923				

H : Wysokość
B : Szerokość
L : Długość
R : Promień
t : Grubość materiału
G : Waga

DETALE / ZASTOSOWANIE



OPCJONALNE AKCESORIA

