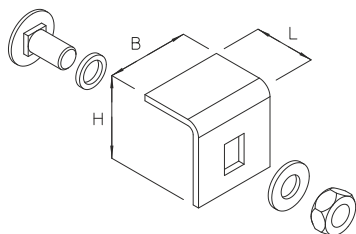


WLD-SW

Mocowanie pokrywy (zewnętrzne warunki atmosferyczne)



Eksploatacja na otwartym powietrzu wymaga stosowania dodatkowych zabezpieczeń przed zewnętrznymi warunkami atmosferycznymi (wiatr). Zgodnie z instrukcją montażu, należy zastosować przynajmniej 6 elementów zabezpieczających na 3 metry długości pokrywy trasy kablowej.

Product dostępny jest również w wykonaniu ze stali kwasoodpornej, materiał 1.4571 / 1.4404 (V4A).

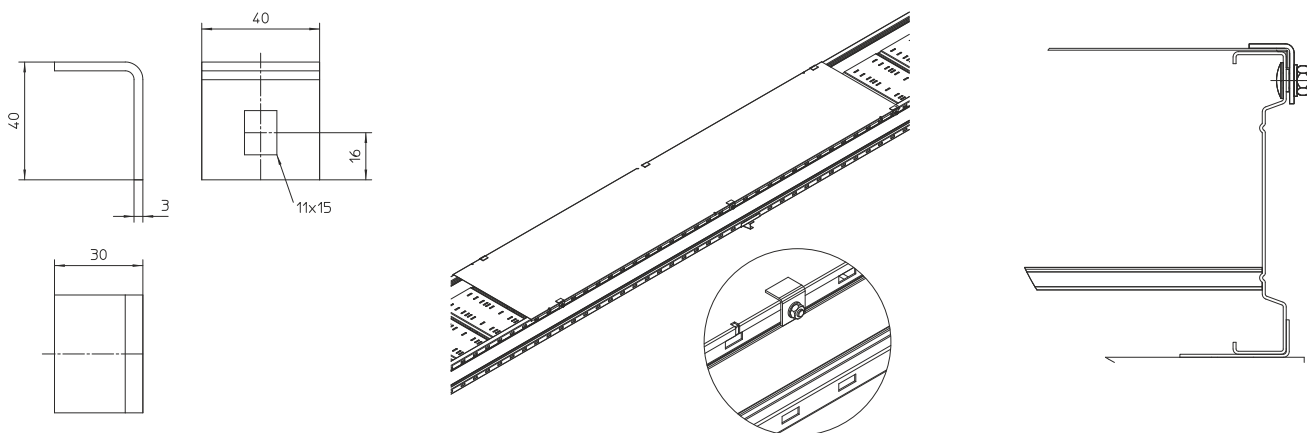


Ocynk zanurzeniowo-ogniowy, zgodnie z BS 729 (DIN EN ISO 1461)

Produkt	H	B	L	t	G
WLD-SW F	40 mm	30 mm	40 mm	3,00 mm	0,06 kg
W komplecie:					
1x SEM 10F		Nakrętka sześciokątna, DIN 934			
1x US 10X21F		Podkładka, DIN 125			
1x UVS M10		Podkładka			
1x FRSV 10X20F		Śruba z łbem półokrągłym			

H : Wysokość
B : Szerokość
L : Długość
t : Grubość materiału
G : Waga

DETALE / ZASTOSOWANIE



Strona 1





UL classified



Elementy należące do systemu E30 - E90. Szczegółowe informacje zawarte są w Krajowej Ocenie Technicznej CNBOP-PIB

