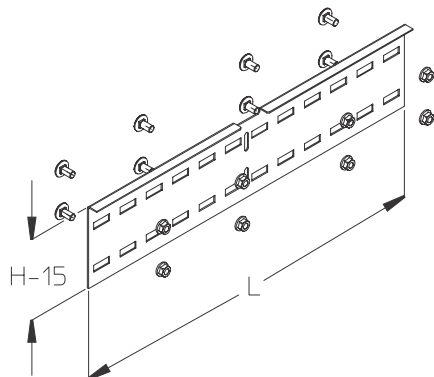


WPVH 150

Łącznik samonośnej drabinki / korytka kablowego, wysokość=150 mm



Łącznik samonośnej drabinki / korytka umożliwia wykonanie zakrętu poziomego.

Produkt dostępny jest również w wykonaniu ze stali kwasoodpornej, materiał 1.4571 / 1.4404 (V4A).

Ocynk metodą Sendzimira, zgodnie z DIN EN 10346

Produkt	H	L	G
WPVH 150S	150 mm	600 mm	1,53 kg
W komplecie: 8x KLS 10X20		Zacisk mocujący	

Ocynk zanurzeniowo-ogniowy, zgodnie z BS 729 (DIN EN ISO 1461)

Produkt	H	L	G
WPVH 150F	150 mm	600 mm	1,64 kg
W komplecie: 8x KLS 10X20F		Zacisk mocujący	

Stal nierdzewna, zgodnie z ASTM 304 / BS 304 S 3

Produkt	H	L	G
WPVH 150E	150 mm	600 mm	1,57 kg
W komplecie: 8x KLS 10X20E		Zacisk mocujący	

H : Wysokość

L : Długość

G : Waga

Strona 1

