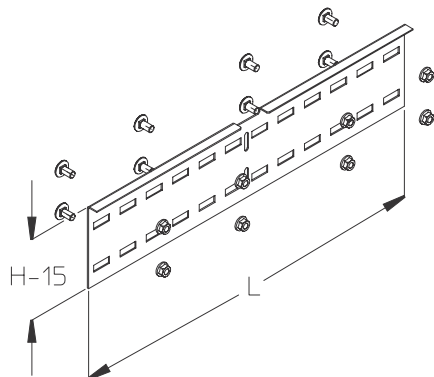


WPVH 120

Łącznik samonośnej drabinki / korytka kablowego, wysokość=120 mm



Łącznik samonośnej drabinki / korytka umożliwia wykonanie zakrętu poziomego.

Produkt dostępny jest również w wykonaniu ze stali kwasoodpornej, materiał 1.4571 / 1.4404 (V4A).

Ocynk metodą Sendzimira, zgodnie z DIN EN 10346

Produkt	H	L	G
WPVH 120S	120 mm	400 mm	0,92 kg
W komplecie: 8x KLS 10X20		Zacisk mocujący	

Ocynk zanurzeniowo-ogniowy, zgodnie z BS 729 (DIN EN ISO 1461)

Produkt	H	L	G
WPVH 120F	120 mm	400 mm	0,98 kg
W komplecie: 8x KLS 10X20F		Zacisk mocujący	

H : Wysokość

L : Długość

G : Waga

