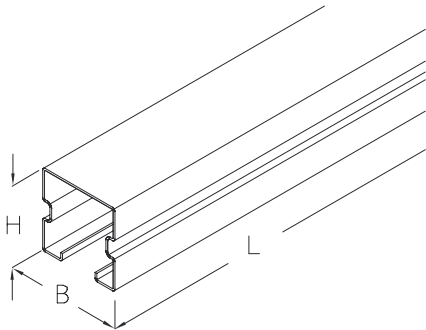


KPR 40

Listwa systemu oświetleniowego



Ocynk metodą Sendzimira, zgodnie z DIN EN 10346

Produkt	H	B	L	t	G
KPR 40-3	40 mm	40 mm	3000 mm	1,50 mm	5,40 kg
KPR 40	40 mm	40 mm	6000 mm	1,50 mm	10,80 kg

H : Wysokość
B : Szerokość
L : Długość
t : Grubość materiału
G : Waga

DETALE / ZASTOSOWANIE

