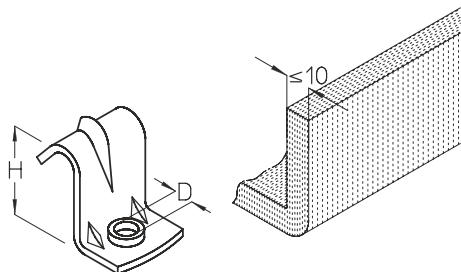


SN G

Hak mocujący

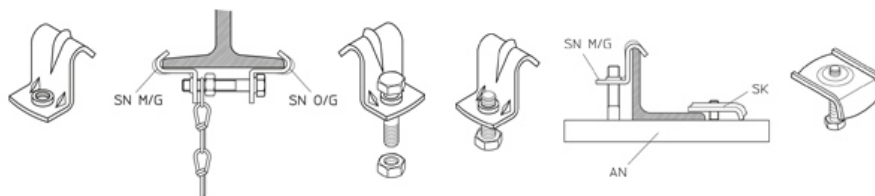
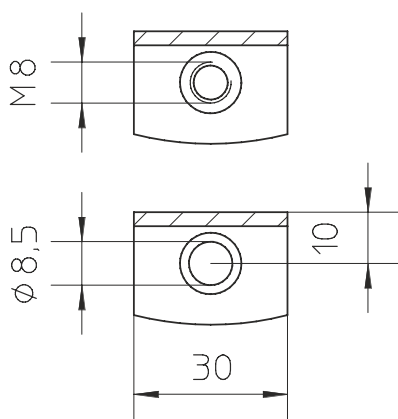


Ocynk zanurzeniowo-ogniowy, zgodnie z BS 729 (DIN EN ISO 1461)

Produkt	H	D	G
SN 25 O/G	25 mm	8,50 mm	4,00 kg/100
SN 35 O/G	35 mm	8,50 mm	4,80 kg/100
SN 25 M/G	25 mm	M 8 mm	4,10 kg/100
SN 35 M/G	35 mm	M 8 mm	4,70 kg/100

H : Wysokość
D : Średnica
G : Waga

DETALE / ZASTOSOWANIE



Strona 1

