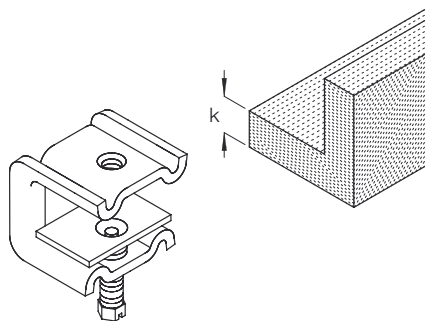


## MKD

Zacisk montażowy

Zacisk montażowy wykonany ze stali.



### Ocynk zanurzeniowo-ogniowy, zgodnie z BS 729 (DIN EN ISO 1461)

Produkt	B	Ø	k	P	M	G
MKD 21F	44 mm	M8 mm	6-21 mm	1,50 kN	4 Nm	0,190 kg
MKD 21 M6F	44 mm	M6 mm	6-21 mm	1,50 kN	4 Nm	0,195 kg
MKD 21 M10F	44 mm	M10 mm	6-21 mm	1,50 kN	4 Nm	0,173 kg
MKD 40F	44 mm	M8 mm	20-40 mm	1,30 kN	4 Nm	0,220 kg

### Stal nierdzewna, zgodnie z ASTM 304 / BS 304 S 3

Produkt	B	Ø	k	P	M	G
MKD 21E	44 mm	M8 mm	6-21 mm	1,50 kN	4 Nm	0,190 kg
MKD 40E	44 mm	M8 mm	20-40 mm	1,30 kN	4 Nm	0,220 kg

### Stal kwasoodporna, zgodnie z ASTM 31 Ti / AISI 316 L, BS 320S17 / BS 316S11

Produkt	B	Ø	k	P	M	G
MKD 21E4	44 mm	M8 mm	6-21 mm	1,50 kN	4 Nm	0,190 kg
MKD 40E4	44 mm	M8 mm	20-40 mm	1,30 kN	4 Nm	0,220 kg

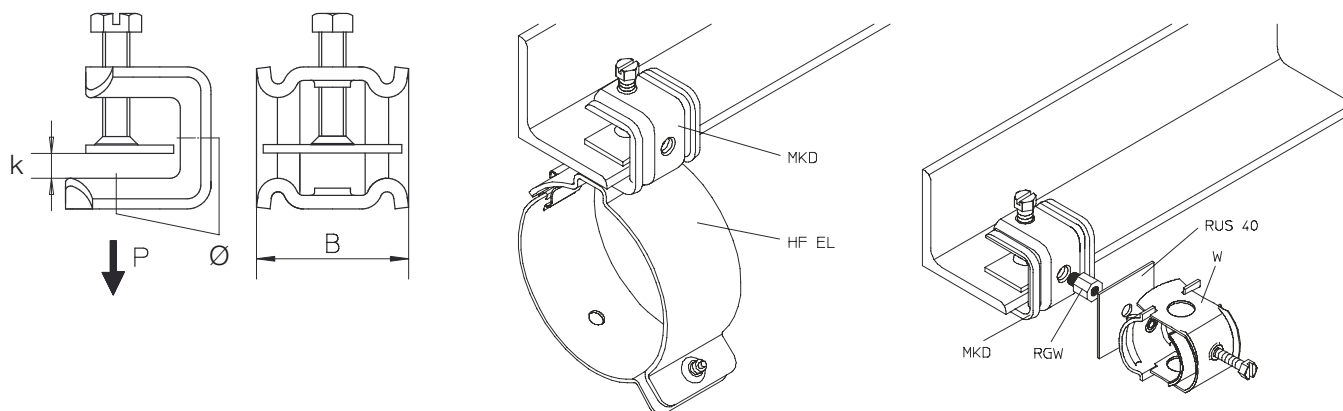
**B** : Szerokość

**Ø** : Średnica



**k** : Zakres klemy  
**P** : Obciążenie  
**M** : Moment obrotowy  
**G** : Waga

## DETALE / ZASTOSOWANIE



## OPCJONALNE AKCESORIA

HFEF8EXP 2, HFEF8 3, GB

