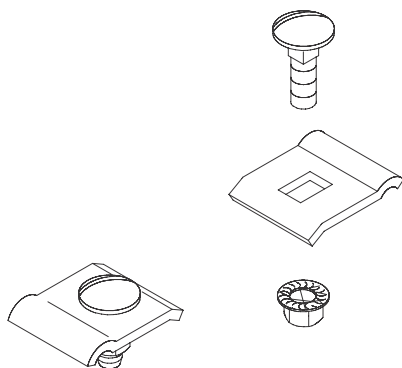


KLU

Zacisk mocujący

Zacisk mocujący stosowany do montażu drabinek lub korytek siatkowych.
Kompletny zestaw.



Ocynk metodą Sendzimira, zgodnie z DIN EN 10346

Produkt	G
KLU	2,50 kg/100

W komplecie: 2x FRSV 6X16 2x SEMS 6	Śruba z łbem półokrągłym Nakrętka sześciokątna, samozabezpieczająca, DIN 6923
KLU 6x25	2,70 kg/100

W komplecie: 2x FRS 6X25 2x SEMS 6	Śruba z łbem półokrągłym, DIN 603 Nakrętka sześciokątna, samozabezpieczająca, DIN 6923

Ocynk zanurzeniowo-ogniowy, zgodnie z BS 729 (DIN EN ISO 1461)

Produkt	G
KLU F	2,50 kg/100

W komplecie: 2x FRSV 6X16E 2x SEMS 6E	Śruba z łbem półokrągłym Nakrętka sześciokątna, samozabezpieczająca, DIN 6923
KLU 6x25F	2,75 kg/100

W komplecie: 2x FRS 6X25E 2x SEMS 6E	Śruba z łbem półokrągłym, DIN 603 Nakrętka sześciokątna, samozabezpieczająca, DIN 6923



Stal nierdzewna, zgodnie z ASTM 304 / BS 304 S 3

Produkt	G
KLU E	2,50 kg/100

W komplecie: 2x FRSV 6X16E 2x SEMS 6E	Śruba z łbem półokrągłym Nakrętka sześciokątna, samozabezpieczająca, DIN 6923
KLU 6x25E	2,70 kg/100

W komplecie: 2x FRS 6X25E 2x SEMS 6E	Śruba z łbem półokrągłym, DIN 603 Nakrętka sześciokątna, samozabezpieczająca, DIN 6923

Stal kwasoodporna, zgodnie z ASTM 316 Ti / AISI 316 L, BS 320S17 / BS 316S11

Produkt	G
KLU E4	2,50 kg/100

W komplecie: 2x FKS 6X16E4 2x US 6X12E4 2x SEM 6E4	Śruba z łbem płaskim, DIN 84 Podkładka, DIN 125 Nakrętka sześciokątna, DIN 934

G : Waga

OPCJONALNE AKCESORIA

FRSV, FRS, SEMS



Elementy należące do systemu E30 - E90. Szczegółowe informacje zawarte są w Krajowej Ocenie Technicznej CNBOP-PIB

