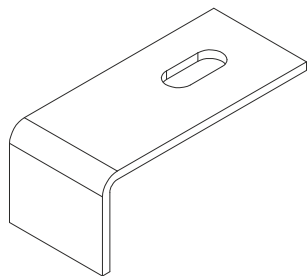


## RP

Kątownik dystansujący KW/KWF



Kątownik dystansujący RP przeznaczony jest do wsporników poziomych KWF lub KW, które mocowane są do profili stalowych za pomocą poziomych kształtowników KHA 8 lub KHA 41. Kątownik dystansujący umieszczony pomiędzy wspornikiem a kształtownikiem zapobiega występowaniu sił skręcających na poziomym kształtowniku. Kątownik dystansujący RP 8 przeznaczony jest do kształtowników KHA 8, RP 41 do kształtowników KHA 41.

Ocynk zanurzeniowo-ogniowy, zgodnie z BS 729 (DIN EN ISO 1461)

Produkt	H	L	B	t	G
RP 8F	110 mm	21 mm	40 mm	4,00 mm	0,158 kg
RP 41F	110 mm	41 mm	40 mm	4,00 mm	0,181 kg

**H** : Wysokość

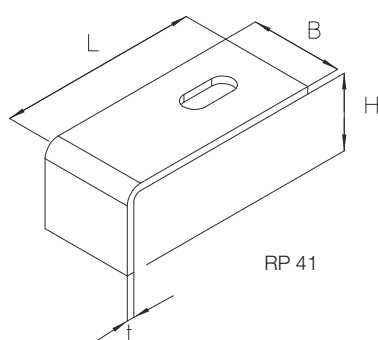
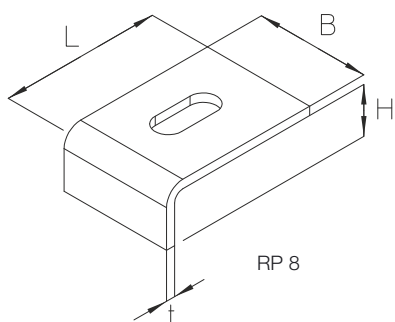
**L** : Długość

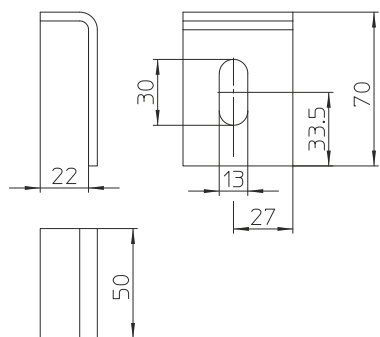
**B** : Szerokość

**t** : Grubość materiału

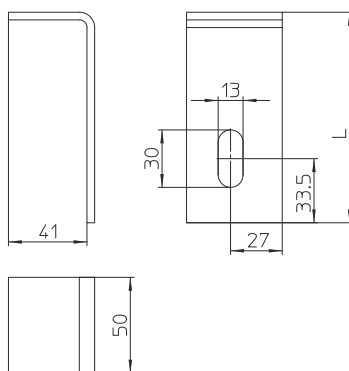
**G** : Waga

## DETALE / ZASTOSOWANIE

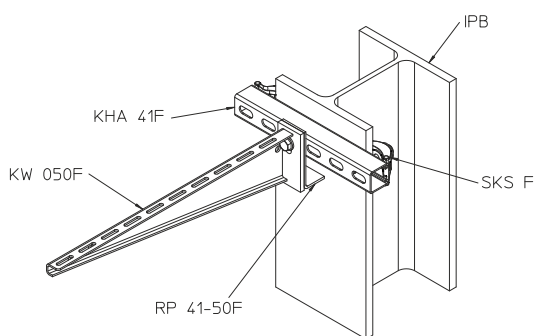
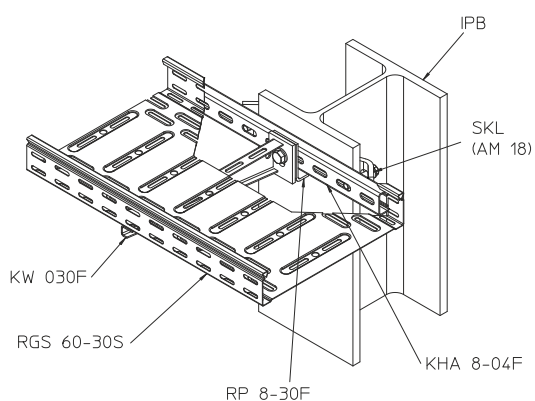




RP 8



RP 41



## OPCJONALNE AKCESORIA

KHA 8, KHA 41, KWF, KW, SKL A, SKS A, SES, US125, AM 18, AM 22

