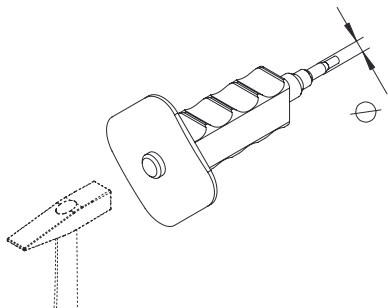


SAZ-D

Wbijak

Wbijak.



Cynkowanie galwaniczne, EN ISO 4042

Produkt	Ø	G
SAZ-D 8	8 mm	44,4 kg/100 szt.
SAZ-D 10	10 mm	45,0 kg/100 szt.
SAZ-D 12	12 mm	45,2 kg/100 szt.

Ø : Średnica

G : Waga

