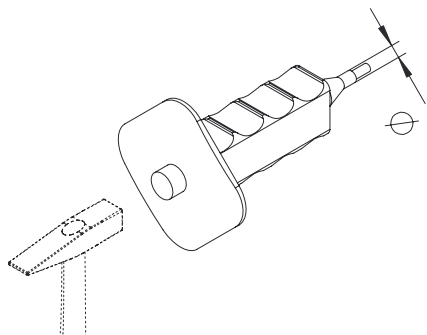


SA-D

Wbijak

Podczas montażu, należy ściśle przestrzegać zaleceń producenta.



Cynkowanie galwaniczne, EN ISO 4042

Produkt	Ø	G
SA-D 8	8 mm	49,5 kg/100 szt.
SA-D 10	10 mm	50,5 kg/100 szt.
SA-D 12	12 mm	50,5 kg/100 szt.

Ø : Średnica

G : Waga

