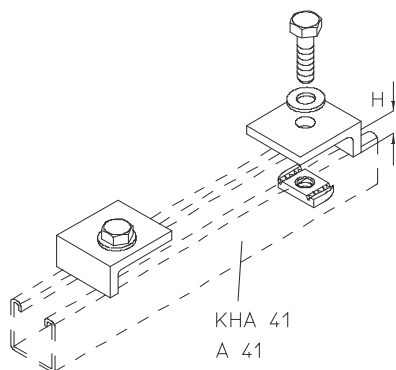


## TKLA 22

Łąpy zaciskowe

Łąpy zaciskowe stosowane do montażu kształtowników do dwuteowników.



Ocynk zanurzeniowo-ogniowy, zgodnie z BS 729 (DIN EN ISO 1461)

Produkt	H	D	G
TKLA 22-10F	10 mm	6 - 10 mm	0,52 kg
W komplecie: 2x SES 12F 2x US 13x24F 2x AM22 M12F			
Śruba z łbem sześciokątnym, DIN 933 Podkładka, DIN 9021 Nakrętka kotwowa, A 41/ KHA 41/ KHAL 41			
TKLA 22-15F	15 mm	11 - 15 mm	0,55 kg
W komplecie: 2x SES 12F 2x US 13x24F 2x AM22 M12F			
Śruba z łbem sześciokątnym, DIN 933 Podkładka, DIN 9021 Nakrętka kotwowa, A 41/ KHA 41/ KHAL 41			
TKLA 22-20F	20 mm	16 - 20 mm	0,58 kg
W komplecie: 2x SES 12F 2x US 13x24F 2x AM22 M12F			
Śruba z łbem sześciokątnym, DIN 933 Podkładka, DIN 9021 Nakrętka kotwowa, A 41/ KHA 41/ KHAL 41			
TKLA 22-25F	25 mm	21 - 25 mm	0,60 kg
W komplecie: 2x SES 12F 2x US 13x24F 2x AM22 M12F			
Śruba z łbem sześciokątnym, DIN 933 Podkładka, DIN 9021 Nakrętka kotwowa, A 41/ KHA 41/ KHAL 41			
TKLA 22-30F	30 mm	26 - 30 mm	0,63 kg
W komplecie: 2x SES 12F 2x US 13x24F 2x AM22 M12F			
Śruba z łbem sześciokątnym, DIN 933 Podkładka, DIN 9021 Nakrętka kotwowa, A 41/ KHA 41/ KHAL 41			
TKLA 22-35F	35 mm	31 - 35 mm	0,66 kg
W komplecie: 2x SES 12F 2x US 13x24F 2x AM22 M12F			
Śruba z łbem sześciokątnym, DIN 933 Podkładka, DIN 9021 Nakrętka kotwowa, A 41/ KHA 41/ KHAL 41			

Strona 1



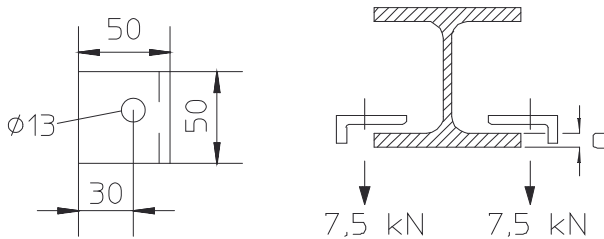
Produkt	H	D	G
TKLA 22-40F	40 mm	36 - 40 mm	0,69 kg
W komplecie: 2x SES 12F 2x US 13x24F 2x AM22 M12F			
Śruba z łbem sześciokątnym, DIN 933 Podkładka, DIN 9021 Nakrętka kotwowa, A 41/ KHA 41/ KHAL 41			

**H** : Wysokość

**D** : Średnica

**G** : Waga

## DETALE / ZASTOSOWANIE



## OPCJONALNE AKCESORIA

A 41, KHA 41, KHAL 41

