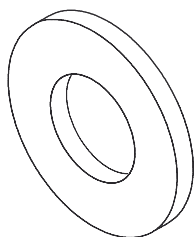


# UVS

Podkładka

Podkładka.

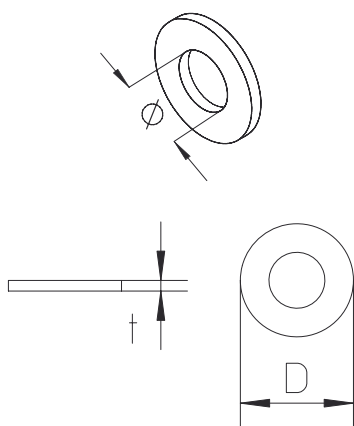


## Polietylen

Produkt	D	Ø	t	G
UVS M6	12,5 mm	6,0 mm	1,3 mm	<0,01 kg/100
UVS M8	16,2 mm	8,0 mm	1,65 mm	<0,01 kg/100
UVS M10	30,0 mm	10,5 mm	2,1 mm	<0,01 kg/100
UVS M10x24	24,0 mm	10,0 mm	2,1 mm	<0,01 kg/100

- L** : Długość  
**Ø** : Średnica  
**t** : Grubość materiału  
**G** : Waga

## DETALE / ZASTOSOWANIE



Strona 1





Elementy należące do systemu E30 - E90. Szczegółowe informacje zawarte są w Krajowej Ocenie Technicznej CNBOP-PIB

