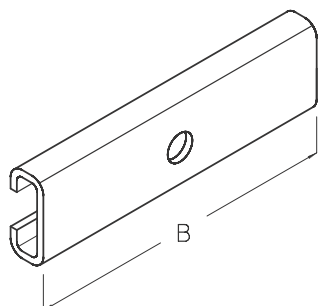


## AN

Szlina nośna

Szlina nośna.

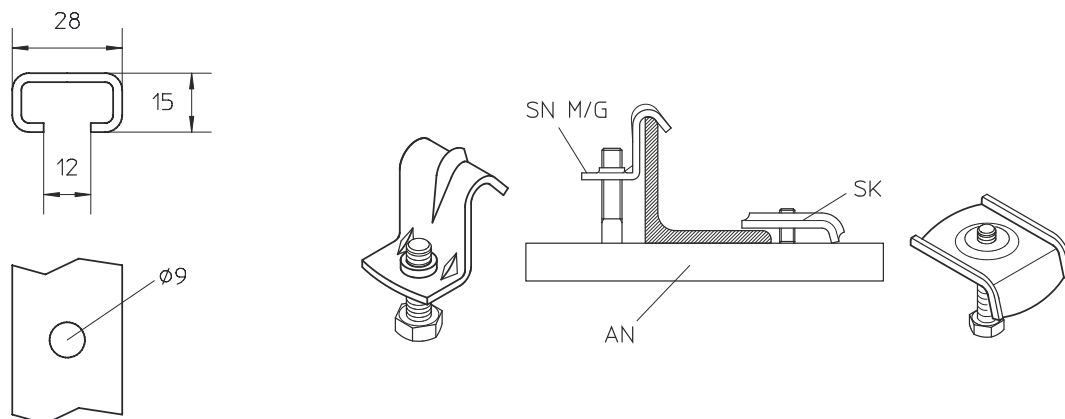


Ocynek zanurzeniowo-ogniowy, zgodnie z BS 729 (DIN EN ISO 1461)

Produkt	B	G
AN 100F	100 mm	0,08 kg

G : Waga

## DETALE / ZASTOSOWANIE



## OPCJONALNE AKCESORIA

B, HB, ACF-E

Strona 1

