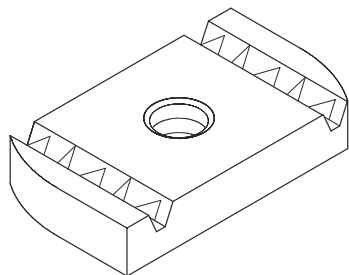


AM22

Nakrętka kotwowa, A 41, KHA 41, KHAL 41



Cynkowanie galwaniczne, EN ISO 4042

Produkt	Ø	t	G
AM22 M6	6 mm	6,00 mm	2,60 kg/100
AM22 M8	8 mm	6,00 mm	2,40 kg/100
AM22 M10	10 mm	8,00 mm	3,30 kg/100
AM22 M12	12 mm	9,50 mm	3,90 kg/100

Ocynk zanurzeniowo-ogniowy, zgodnie z BS 729 (DIN EN ISO 1461)

Produkt	Ø	t	G
AM22 M6F	6 mm	6,00 mm	2,80 kg/100
AM22 M8F	8 mm	6,00 mm	2,60 kg/100
AM22 M10F	10 mm	8,00 mm	3,50 kg/100
AM22 M12F	12 mm	9,00 mm	3,90 kg/100

Stal kwasoodporna, zgodnie z ASTM 316 Ti / AISI 316 L, BS 320S17 / BS 316S11

Produkt	Ø	t	G
AM22 M6E4	6 mm	6,00 mm	2,60 kg/100
AM22 M8E4	8 mm	6,00 mm	2,40 kg/100
AM22 M10E4	10 mm	8,00 mm	3,50 kg/100

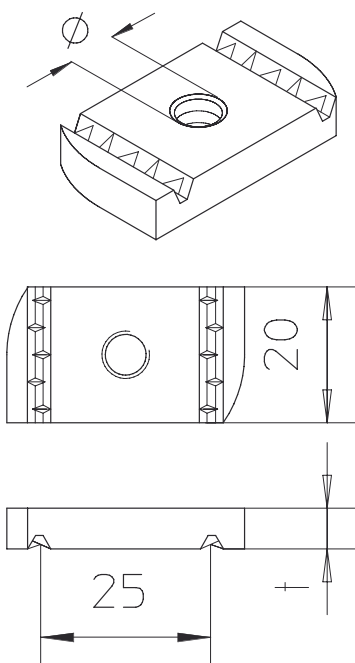
Strona 1



Produkt	Ø	t	G
AM22 M12E4	12 mm	9,50 mm	4,00 kg/100

Ø : Średnica
t : Grubość materiału
G : Waga

DETALE / ZASTOSOWANIE



Elementy należące do systemu E30 - E90. Szczegółowe informacje zawarte są w Krajowej Ocenie Technicznej CNBOP-PIB

