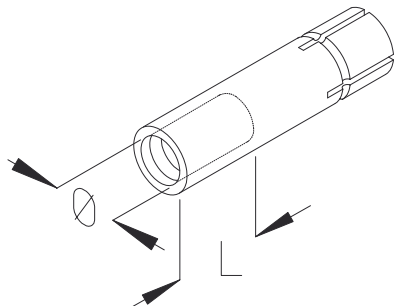


SAZ

Kotwa wbijana



Kotwa wbijana. Należy ściśle stosować się do zaleceń producenta. Dopuszczalne obciążenie podano dla pojedynczej kotwy zamontowanej w strefie zarysowanej betonu (strefa rozciągania betonu) o wytrzymałości $\geq C20/25$.



Cynkowanie galwaniczne, EN ISO 4042

Produkt	L	L _{min}	D	Ø	Pzul	PzulR30	PzulR90	G
SAZ 6	8-13 mm	43 mm	12 mm	6 mm	2,4 kN	1,0 kN	0,4 kN	0,032 kg
SAZ 8	11-17 mm	43 mm	10 mm	8 mm	1,6 kN	0,9 kN	0,7 kN	0,014 kg
SAZ 10	13-19 mm	43 mm	12 mm	10 mm	3,0 kN	2,3 kN	1,1 kN	0,019 kg
SAZ 12	15-21 mm	43 mm	14 mm	12 mm	3,6 kN	2,8 kN	1,4 kN	0,026 kg

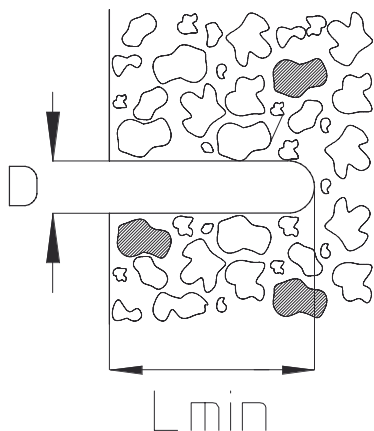
Stal nierdzewna, 1.4571 (ANSI 316 Ti) / 1.4404 (ANSI 316 L) (V4A)

Produkt	L	L _{min}	D	Ø	Pzul	PzulR30	PzulR90	G
SAZ 8E4	11-17 mm	43 mm	10 mm	8 mm	1,6 kN	0,9 kN	0,7 kN	0,014 kg
SAZ 10E4	13-19 mm	43 mm	12 mm	10 mm	3,0 kN	2,3 kN	1,1 kN	0,019 kg
SAZ 12E4	15-21 mm	43 mm	14 mm	12 mm	3,6 kN	2,8 kN	1,4 kN	0,026 kg

- L** : Długość
L_{min} : Minimalna głębokość osadzenia
D : Średnica
Ø : Średnica
Pzul : Dopuszczalne obciążenie
PzulR30 : Dopuszczalne obciążenie w przypadku zastosowania kotwy w systemie podtrzymania funkcji w przypadku pożaru (30min)
PzulR90 : Dopuszczalne obciążenie w przypadku zastosowania kotwy w systemie podtrzymania funkcji w przypadku pożaru (90min)
G : Waga



DETALE / ZASTOSOWANIE



OPCJONALNE AKCESORIA

SAZ-B, SAZ-D



Elementy należące do systemu E30 - E90. Szczegółowe informacje zawarte są w Krajowej Ocenie Technicznej CNBOP-PIB nr CNBOP-PIB-KOT-2017/0013-3703 wydanie 3.

