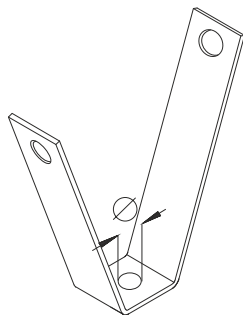


## TBS 140

Uchwyt do blachy trapezowej



Uchwyt przeznaczony do bezpośredniego montażu do profilu blachy trapezowej.

Zgodnie z DIN 4102-12 produkt może być stosowany do wykonania tras systemu utrzymania funkcji E90 w przypadku pożaru.

Uwaga! Produkt sprzedawany bez śrub i nakrętek.



### Ocynk metodą Sendzimira, zgodnie z DIN EN 10346

Produkt	Ø	Pzul	H	B	B <sub>i</sub>	G
TBS 8/140S	11 mm	1,30 kN	140 mm	158 mm	55 mm	0,197 kg
TBS 10/140S	11 mm	1,30 kN	140 mm	158 mm	55 mm	0,197 kg
TBS 8/160S	11 mm	1,30 kN	160 mm	174 mm	55 mm	0,216 kg
TBS 10/160S	11 mm	1,30 kN	160 mm	174 mm	55 mm	0,216 kg
TBS 8/180S	11 mm	1,30 kN	180 mm	189 mm	55 mm	0,236 kg
TBS 10/180S	11 mm	1,30 kN	180 mm	189 mm	55 mm	0,236 kg
TBS 8/200S	11 mm	1,30 kN	200 mm	204 mm	55 mm	0,256 kg
TBS 10/200S	11 mm	1,30 kN	200 mm	204 mm	55 mm	0,256 kg

### Ocynk zanurzeniowo-ogniowy, zgodnie z BS 729 (DIN EN ISO 1461)

Produkt	Ø	Pzul	H	B	B <sub>i</sub>	G
TBS 8/140F	11 mm	1,30 kN	140 mm	158 mm	55 mm	0,204 kg
TBS 10/140F	11 mm	1,30 kN	140 mm	158 mm	55 mm	0,204 kg
TBS 8/160F	11 mm	1,30 kN	160 mm	174 mm	55 mm	0,225 kg
TBS 10/160F	11 mm	1,30 kN	160 mm	174 mm	55 mm	0,225 kg
TBS 8/180F	11 mm	1,30 kN	180 mm	189 mm	55 mm	0,245 kg
TBS 10/180F	11 mm	1,30 kN	180 mm	189 mm	55 mm	0,245 kg
TBS 8/200F	11 mm	1,30 kN	200 mm	204 mm	55 mm	0,266 kg
TBS 10/200F	11 mm	1,30 kN	200 mm	204 mm	55 mm	0,266 kg

Strona 1

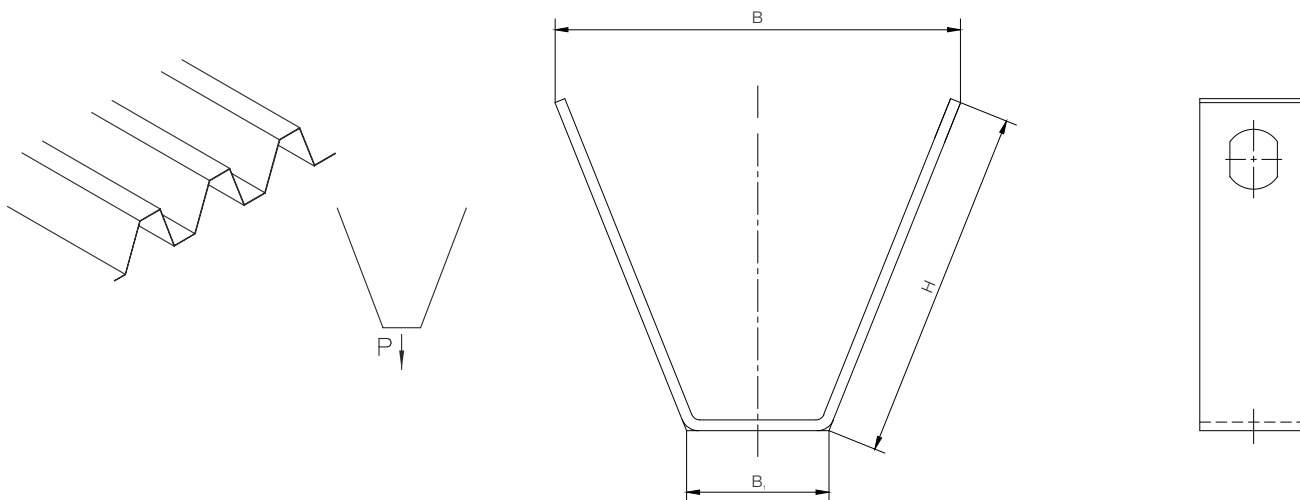


Ocynek metodą Sendzimira, zgodnie z DIN EN 10346

Produkt	Ø	Pzul	H	B	B <sub>1</sub>	G
TBS 8/140E	11 mm	1,30 kN	140 mm	158 mm	55 mm	0,197 kg
TBS 10/140E	11 mm	1,30 kN	140 mm	158 mm	55 mm	0,197 kg
TBS 8/160E	11 mm	1,30 kN	160 mm	174 mm	55 mm	0,216 kg
TBS 10/160E	11 mm	1,30 kN	160 mm	174 mm	55 mm	0,216 kg
TBS 8/180E	11 mm	1,30 kN	180 mm	189 mm	55 mm	0,236 kg
TBS 10/180E	11 mm	1,30 kN	180 mm	189 mm	55 mm	0,236 kg
TBS 8/200E	11 mm	1,30 kN	200 mm	204 mm	55 mm	0,256 kg
TBS 10/200E	11 mm	1,30 kN	200 mm	204 mm	55 mm	0,256 kg

- Ø** : Średnica  
**Pzul** : Maksymalne obciążenie  
**H** : Wysokość  
**B** : Szerokość  
**B<sub>1</sub>** : Szerokość  
**G** : Waga

## DETALE / ZASTOSOWANIE



## OPCJONALNE AKCESORIA

HFEF8EXP 2, HFEF8 3, HFEF10EXP 2, HFEF10 3, HFEF10 4, GB



Elementy należące do systemu E30 - E90. Szczegółowe informacje zawarte są w Krajowej Ocenie Technicznej CNBOP-PIB

Strona 2

