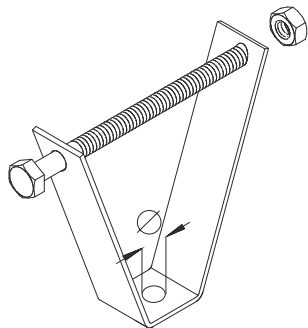


TBS

Uchwyt do blachy trapezowej



Uchwyt przeznaczony do bezpośredniego montażu do profilu blachy trapezowej.

Zgodnie z DIN 4102-12 produkt może być stosowany do wykonania tras systemu utrzymania funkcji E90 w przypadku pożaru.



Ocynk metodą Sendzimira, zgodnie z DIN EN 10346

Produkt	Ø	Pzul	H	B	B ₁	G
TBS 8S	11 mm	1,30 kN	82 mm	92 mm	32 mm	0,128 kg
W komplecie: 1x SES 8X110 1x SEM 8		Śruba z łbem sześciokątnym, DIN 933 Nakrętka sześciokątna, DIN 934				
TBS 8/112S	11 mm	1,30 kN	112 mm	116 mm	33 mm	0,157 kg
W komplecie: 1x SES 8X150 1x SEM 8		Śruba z łbem sześciokątnym, DIN 933 Nakrętka sześciokątna, DIN 934				
TBS 8/120S	11 mm	1,30 kN	120 mm	123 mm	33 mm	0,166 kg
W komplecie: 1x SES 8X150 1x SEM 8		Śruba z łbem sześciokątnym, DIN 933 Nakrętka sześciokątna, DIN 934				
TBS 10S	11 mm	1,30 kN	82 mm	92 mm	32 mm	0,128 kg
W komplecie: 1x SES 8X110 1x SEM 8		Śruba z łbem sześciokątnym, DIN 933 Nakrętka sześciokątna, DIN 934				
TBS 10/112S	11 mm	1,30 kN	112 mm	116 mm	33 mm	0,157 kg
W komplecie: 1x SES 8X150 1x SEM 8		Śruba z łbem sześciokątnym, DIN 933 Nakrętka sześciokątna, DIN 934				
TBS 10/120S	11 mm	1,30 kN	120 mm	123 mm	33 mm	0,166 kg
W komplecie: 1x SES 8X150 1x SEM 8		Śruba z łbem sześciokątnym, DIN 933 Nakrętka sześciokątna, DIN 934				

Strona 1



Ocynek zanurzeniowo-ogniowy, zgodnie z BS 729 (DIN EN ISO 1461)

Produkt	Ø	Pzul	H	B	B ₁	G
TBS 8F	11 mm	1,30 kN	82 mm	92 mm	32 mm	0,132 kg
W komplecie: 1x SES 8X110E 1x SEM 8E						
Śruba z łbem sześciokątnym, DIN 933 Nakrętka sześciokątna, DIN 934						
TBS 8/112F	11 mm	1,30 kN	112 mm	116 mm	33 mm	0,163 kg
W komplecie: 1x SES 8X150E 1x SEM 8E						
Śruba z łbem sześciokątnym, DIN 933 Nakrętka sześciokątna, DIN 934						
TBS 8/120F	11 mm	1,30 kN	120 mm	123 mm	33 mm	0,172 kg
W komplecie: 1x SES 8X150E 1x SEM 8E						
Śruba z łbem sześciokątnym, DIN 933 Nakrętka sześciokątna, DIN 934						
TBS 10F	11 mm	1,30 kN	82 mm	92 mm	32 mm	0,132 kg
W komplecie: 1x SES 8X110E 1x SEM 8E						
Śruba z łbem sześciokątnym, DIN 933 Nakrętka sześciokątna, DIN 934						
TBS 10/112F	11 mm	1,30 kN	112 mm	116 mm	33 mm	0,163 kg
W komplecie: 1x SES 8X150E 1x SEM 8E						
Śruba z łbem sześciokątnym, DIN 933 Nakrętka sześciokątna, DIN 934						
TBS 10/120F	11 mm	1,30 kN	120 mm	123 mm	33 mm	0,172 kg
W komplecie: 1x SES 8X150E 1x SEM 8E						
Śruba z łbem sześciokątnym, DIN 933 Nakrętka sześciokątna, DIN 934						

Stal nierdzewna, zgodnie z ASTM 304 / BS 304 S 3

Produkt	Ø	Pzul	H	B	B ₁	G
TBS 8E	11 mm	1,30 kN	82 mm	92 mm	32 mm	0,128 kg
W komplecie: 1x SES 8X110E 1x SEM 8E						
Śruba z łbem sześciokątnym, DIN 933 Nakrętka sześciokątna, DIN 934						
TBS 8/112E	11 mm	1,30 kN	112 mm	116 mm	33 mm	0,157 kg
W komplecie: 1x SES 8X150E 1x SEM 8E						
Śruba z łbem sześciokątnym, DIN 933 Nakrętka sześciokątna, DIN 934						
TBS 8/120E	11 mm	1,30 kN	120 mm	123 mm	33 mm	0,166 kg
W komplecie: 1x SES 8X150E 1x SEM 8E						
Śruba z łbem sześciokątnym, DIN 933 Nakrętka sześciokątna, DIN 934						

Strona 2

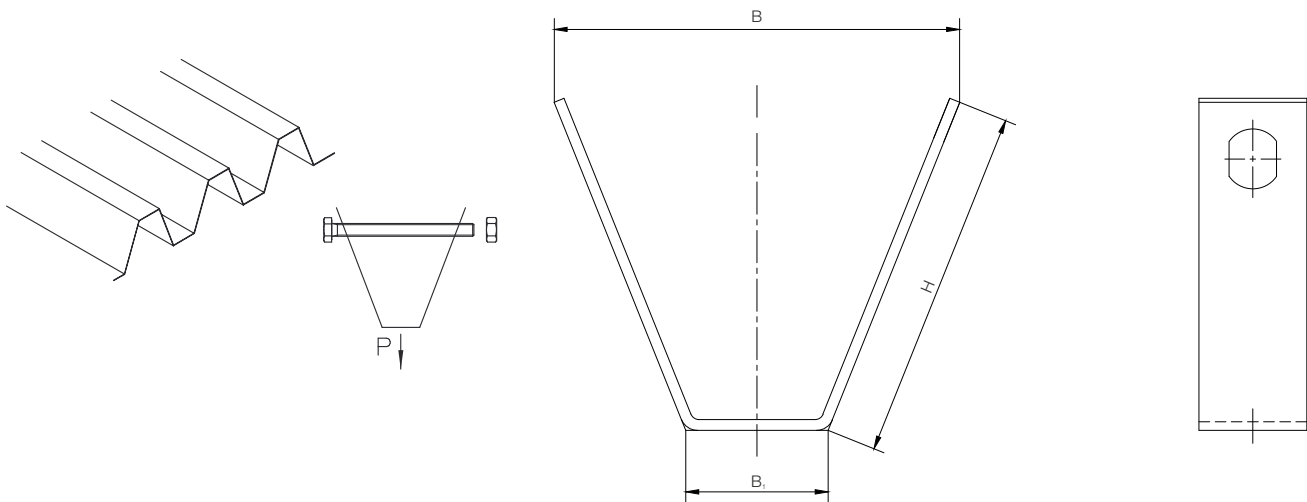


Stal nierdzewna, zgodnie z ASTM 304 / BS 304 S 3

Produkt	Ø	Pzul	H	B	B ₁	G
TBS 10E	11 mm	1,30 kN	82 mm	92 mm	32 mm	0,128 kg
W komplecie: 1x SES 8X110E 1x SEM 8E Śruba z łbem sześciokątnym, DIN 933 Nakrętka sześciokątna, DIN 934						
TBS 10/112E	11 mm	1,30 kN	112 mm	116 mm	33 mm	0,157 kg
W komplecie: 1x SES 8X150E 1x SEM 8E Śruba z łbem sześciokątnym, DIN 933 Nakrętka sześciokątna, DIN 934						
TBS 10/120E	11 mm	1,30 kN	120 mm	123 mm	33 mm	0,166 kg
W komplecie: 1x SES 8X150E 1x SEM 8E Śruba z łbem sześciokątnym, DIN 933 Nakrętka sześciokątna, DIN 934						

- Ø** : Średnica
- Pzul** : Maksymalne obciążenie
- H** : Wysokość
- B** : Szerokość
- B₁** : Szerokość
- G** : Waga

DETALE / ZASTOSOWANIE





OPCJONALNE AKCESORIA

HFEF8EXP 2, HFEF8 3, HFEF10EXP 2, HFEF10 3, HFEF10 4, GB



Elementy należące do systemu E30 - E90. Szczegółowe informacje zawarte są w Krajowej Ocenie Technicznej CNBOP-PIB

