

SKS M

Zacisk mocujący, KISS



Ocynk zanurzeniowo-ogniowy, zgodnie z BS 729 (DIN EN ISO 1461)

Produkt	k	P_{max}	M	G
SKS MF	10 - 30 mm	20 kN	50 Nm	0,52 kg/kpl.
W komplecie:				
2x SES 10X75F		Śruba z łbem sześciokątnym, DIN 933		
4x US 10X30F		Podkładka, DIN 9021		
2x UVS M10X24		Podkładka		
2x SEM 10F		Nakrętka sześciokątna, DIN 934		

Stal nierdzewna, zgodnie z ASTM 304 / BS 304 S 3

Produkt	k	P_{max}	M	G
SKS ME4	10 - 30 mm	20 kN	50 Nm	0,30 kg/kpl.
W komplecie:				
2x SES 10X75E4		Śruba z łbem sześciokątnym, DIN 933		
4x US 10X30E4		Podkładka, DIN 9021		
2x UVS M10X24		Podkładka		
2x SEM 10E4		Nakrętka sześciokątna, DIN 934		

k : Zakres klemy

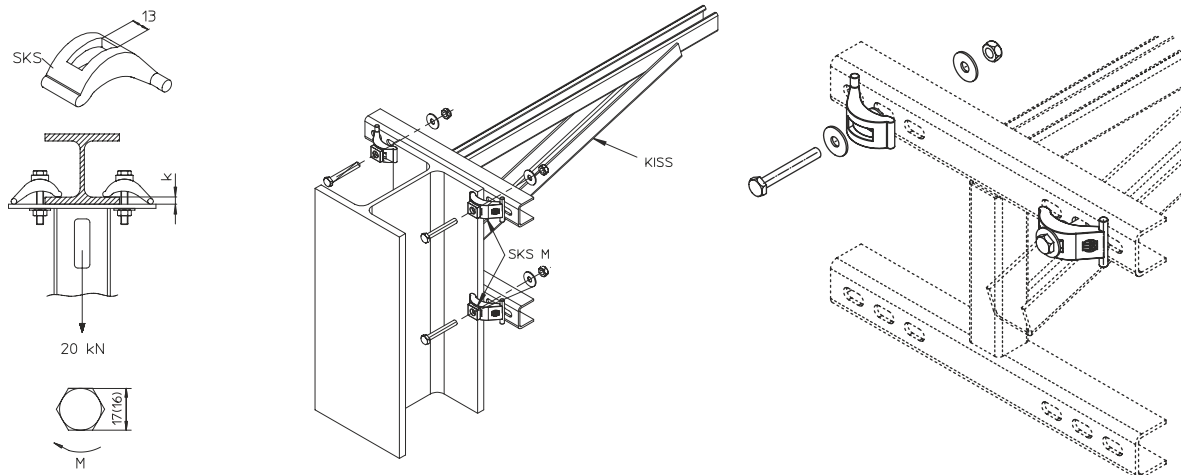
P_{max} : Maksymalne dopuszczalne obciążenie

M : Moment obrotowy

G : Waga

DETALE / ZASTOSOWANIE





OPCJONALNE AKCESORIA

KISS



Elementy należące do systemu E30 - E90. Szczegółowe informacje zawarte są w Krajowej Ocenie Technicznej CNBOP-PIB

