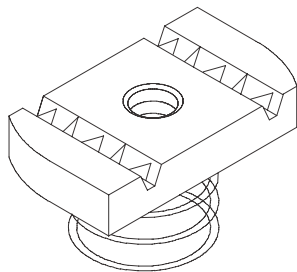


AMF18

Nakrętka kotwowa ze sprężyną, A 7 / A 8



Cynkowanie galwaniczne, EN ISO 4042

Produkt	Ø	t	G
AMF18 M6	6 mm	6,00 mm	2,70 kg/100
AMF18 M8	8 mm	6,00 mm	2,50 kg/100
AMF18 M10	10 mm	8,00 mm	3,40 kg/100
AMF18 M12	12 mm	9,50 mm	4,30 kg/100

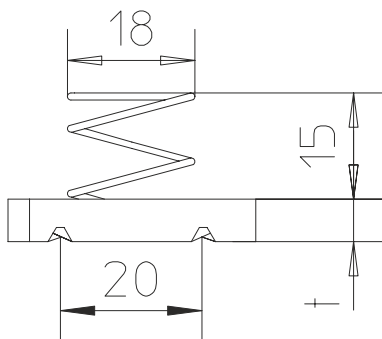
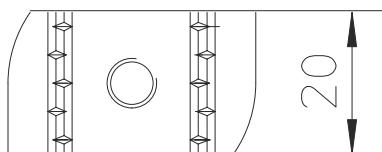
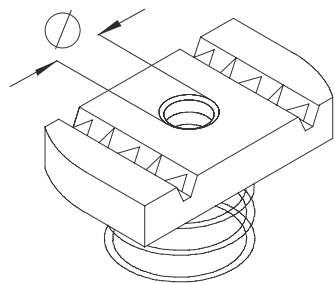
Ocynk zanurzeniowo-ogniowy, zgodnie z BS 729 (DIN EN ISO 1461)

Produkt	Ø	t	G
AMF18 M6F	6 mm	6,00 mm	2,90 kg/100
AMF18 M8F	8 mm	6,00 mm	2,70 kg/100
AMF18 M10F	10 mm	8,00 mm	3,60 kg/100
AMF18 M12F	12 mm	9,50 mm	4,60 kg/100

Ø : Średnica
t : Grubość materiału
G : Waga



DETALE / ZASTOSOWANIE



Elementy należące do systemu E30 - E90. Szczegółowe informacje zawarte są w Krajowej Ocenie Technicznej CNBOP-PIB

