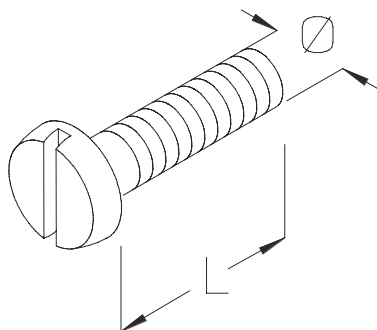


FKS

Śruba z łbem płaskim, DIN EN ISO 1580 / DIN 84



Cynkowanie galwaniczne, EN ISO 4042

Produkt	L	D	Ø	G
FKS 6X10	10 mm	12 mm	6 mm	0,40 kg/100
FKS 6X20	20 mm	12 mm	6 mm	0,60 kg/100
FKS 6X25	25 mm	12 mm	6 mm	0,70 kg/100
FKS 8X20	20 mm	16 mm	8 mm	1,30 kg/100

Stal nierdzewna, zgodnie z ASTM 304 / BS 304 S 3

Produkt	L	D	Ø	G
FKS 6X10E	10 mm	12 mm	6 mm	0,40 kg/100
FKS 6X16E	16 mm	12 mm	6 mm	0,40 kg/100
FKS 6X20E	20 mm	12 mm	6 mm	0,60 kg/100
FKS 6X25E	25 mm	12 mm	6 mm	0,70 kg/100

Stal kwasoodporna, zgodnie z ASTM 31 Ti / AISI 316 L, BS 320S17 / BS 316S11

Produkt	L	D	Ø	G
FKS 6X16E4	16 mm	12 mm	6 mm	0,40 kg/100
FKS 8X16E4	16 mm	16 mm	8 mm	1,10 kg/100

L : Długość
D : Średnica
Ø : Średnica
G : Waga

DETALE / ZASTOSOWANIE

