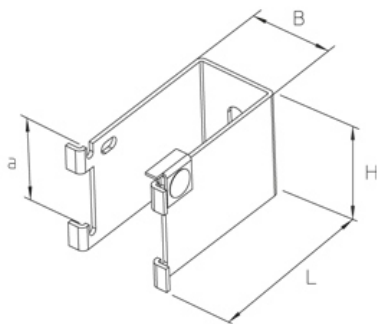


## GBH 50

Wspornik ścienny szybkiego montażu do korytek siatkowych

Wspornik ścienny szybkiego montażu do korytek siatkowych.  
Odległość pomiędzy drutami korytka siatkowego  $a=50$  mm.



### Ocynk metodą Sendzimira, zgodnie z DIN EN 10346

Produkt	H	B	L	a	G
GBH 50S	65 mm	50 mm	100 mm	50 mm	0,37 kg
W komplecie:					
1x GBH-SL S		Błacha zabezpieczająca do wsporników GBH			
1x FRSV 6X12		Śruba z łbem półokrągłym, DIN 603			
1x SEMS 6		Nakrętka sześciokątna, samozabezpieczająca, DIN EN 1661			

### Ocynk zanurzeniowo-ogniowy, zgodnie z BS 729 (DIN EN ISO 1461)

Produkt	H	B	L	a	G
GBH 50F	65 mm	50 mm	100 mm	50 mm	0,34 kg
W komplecie:					
1x GBH-SL F		Błacha zabezpieczająca do wsporników GBH			
1x FRSV 6X12E		Śruba z łbem półokrągłym, DIN 603			
1x SEMS 6E		Nakrętka sześciokątna, samozabezpieczająca, DIN EN 1661			

### Stal nierdzewna, zgodnie z ASTM 304 / BS 304 S 3

Produkt	H	B	L	a	G
GBH 50E	65 mm	50 mm	100 mm	50 mm	0,37 kg
W komplecie:					
1x GBH-SL E		Błacha zabezpieczająca do wsporników GBH			
1x FRSV 6X12E		Śruba z łbem półokrągłym, DIN 603			
1x SEMS 6E		Nakrętka sześciokątna, samozabezpieczająca, DIN EN 1661			



**H** : Wysokość  
**B** : Szerokość  
**L** : Długość  
**a** : Odległość pomiędzy drutami (prętami)  
**G** : Waga

## DETALE / ZASTOSOWANIE

