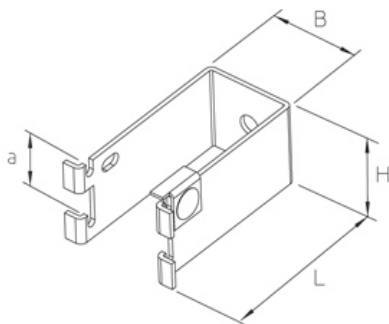


GBH 30

Wspornik ścienny szybkiego montażu do korytek siatkowych

Wspornik ścienny szybkiego montażu do korytek siatkowych.
Odległość pomiędzy drutami korytka siatkowego $a=30$ mm.



O cynk metodą Sendzimira, zgodnie z DIN EN 10346

Produkt	H	B	L	a	G
GBH 30S	45 mm	50 mm	100 mm	30 mm	0,27 kg
W komplecie:					
1x GBH-SL S		Błacha zabezpieczająca do wsporników GBH			
1x FRSV 6X12		Śruba z łbem półokrągłym, DIN 603			
1x SEMS 6		Nakrętka sześciokątna, samozabezpieczająca, DIN EN 1661			

O cynk zanurzeniowo-ogniowy, zgodnie z BS 729 (DIN EN ISO 1461)

Produkt	H	B	L	a	G
GBH 30F	45 mm	50 mm	100 mm	30 mm	0,25 kg
W komplecie:					
1x GBH-SL F		Błacha zabezpieczająca do wsporników GBH			
1x FRSV 6X12E		Śruba z łbem półokrągłym, DIN 603			
1x SEMS 6E		Nakrętka sześciokątna, samozabezpieczająca, DIN EN 1661			

Stal nierdzewna, zgodnie z ASTM 304 / BS 304 S 3

Produkt	H	B	L	a	G
GBH 30E	45 mm	50 mm	100 mm	30 mm	0,27 kg
W komplecie:					
1x GBH-SL E		Błacha zabezpieczająca do wsporników GBH			
1x FRSV 6X12E		Śruba z łbem półokrągłym, DIN 603			
1x SEMS 6E		Nakrętka sześciokątna, samozabezpieczająca, DIN EN 1661			



H : Wysokość
B : Szerokość
L : Długość
a : Odległość pomiędzy drutami (prętami)
G : Waga

DETALE / ZASTOSOWANIE

