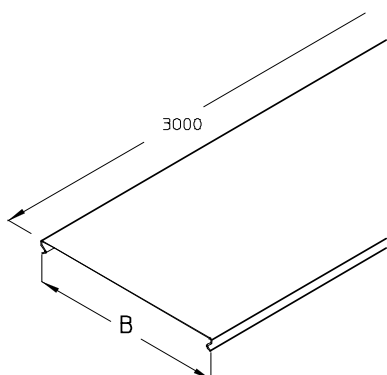


GD

Pokrywa korytka siatkowego

Pokrywa korytka siatkowego, montaż zatrzaskowy na korytku.



Ocynek metodą Sendzimira, zgodnie z DIN EN 10346

Produkt	B	L	t	G
GD 06S	76 mm	3000 mm	1,00 mm	2,65 kg
GD 10S	116 mm	3000 mm	1,00 mm	3,60 kg
GD 20S	216 mm	3000 mm	1,00 mm	6,00 kg
GD 30S	316 mm	3000 mm	1,00 mm	8,40 kg
GD 40S	416 mm	3000 mm	1,00 mm	10,80 kg
GD 50S	516 mm	3000 mm	1,00 mm	12,30 kg
GD 60S	616 mm	3000 mm	1,00 mm	15,60 kg

Ocynek zanurzeniowo-ogniowy, zgodnie z BS 729 (DIN EN ISO 1461)

Produkt	B	L	t	G
GD 06F	76 mm	3000 mm	1,00 mm	2,80 kg
GD 10F	116 mm	3000 mm	1,00 mm	3,80 kg
GD 20F	216 mm	3000 mm	1,00 mm	6,30 kg
GD 30F	316 mm	3000 mm	1,00 mm	9,10 kg
GD 40F	416 mm	3000 mm	1,00 mm	11,80 kg
GD 50F	516 mm	3000 mm	1,00 mm	13,90 kg
GD 60F	616 mm	3000 mm	1,00 mm	17,80 kg



Stal nierdzewna, zgodnie z ASTM 304 / BS 304 S 3

Produkt	B	L	t	G
GD 06E	76 mm	3000 mm	1,00 mm	2,65 kg
GD 10E	116 mm	3000 mm	1,00 mm	3,60 kg
GD 20E	216 mm	3000 mm	1,00 mm	6,00 kg
GD 30E	316 mm	3000 mm	1,00 mm	8,40 kg
GD 40E	416 mm	3000 mm	1,00 mm	10,80 kg
GD 50E	516 mm	3000 mm	1,00 mm	12,30 kg
GD 60E	616 mm	3000 mm	1,00 mm	15,60 kg

Stal kwasoodporna, zgodnie z ASTM 316 Ti / AISI 316 L, BS 320S17 / BS 316S11

Produkt	B	L	t	G
GD 06E4	76 mm	3000 mm	1,00 mm	2,65 kg
GD 10E4	116 mm	3000 mm	1,00 mm	3,60 kg
GD 20E4	216 mm	3000 mm	1,00 mm	6,00 kg
GD 30E4	316 mm	3000 mm	1,00 mm	8,40 kg
GD 40E4	416 mm	3000 mm	1,00 mm	10,80 kg
GD 50E4	516 mm	3000 mm	1,00 mm	12,30 kg
GD 60E4	616 mm	3000 mm	1,00 mm	15,60 kg

B : Szerokość**L** : Długość**t** : Grubość materiału**G** : Waga

DETALE / ZASTOSOWANIE

