

MP-G

Płyta montażowa

Płyta montażowa do instalacji puszek na korytkach siatkowych..



Ocynk metodą Sendzimira, zgodnie z DIN EN 10346

Produkt	H	B	G
MP-G 50S	198 mm	120 mm	0,16 kg
W komplecie:			
1x SEMS 8	Nakrętka sześciokątna, samozabezpieczająca, DIN 6923		
1x FRSV 8X16	Śruba z łbem półokrągłym, DIN 603		
1x GV-L 30F	Łącznik korytka siatkowego		

Ocynk zanurzeniowo-ogniowy, zgodnie z BS 729 (DIN EN ISO 1461)

Produkt	H	B	G
MP-G 50F	198 mm	120 mm	0,17 kg
W komplecie:			
1x SEMS 8E	Nakrętka sześciokątna, samozabezpieczająca, DIN 6923		
1x FRSV 8X16E	Śruba z łbem półokrągłym, DIN 603		
1x GV-L 30F	Łącznik korytka siatkowego		

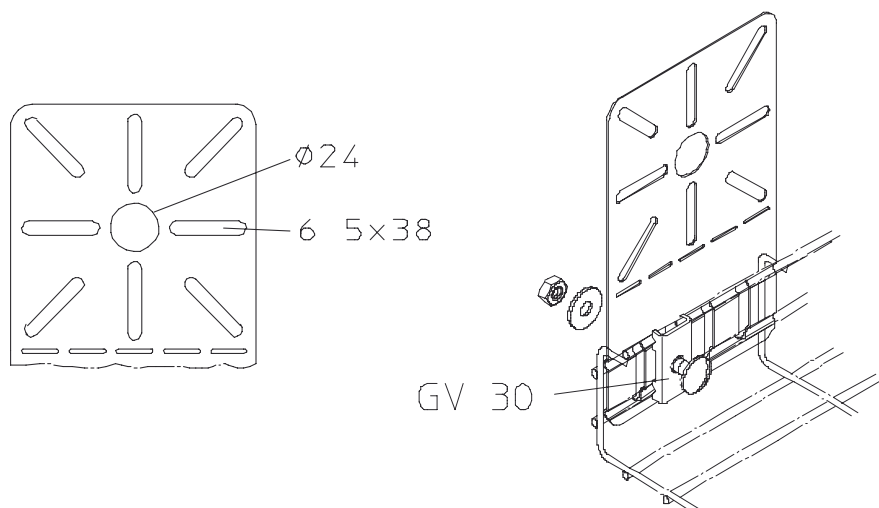
Stal kwasoodporna, zgodnie z ASTM 316 Ti / AISI 316 L, BS 320S17 / BS 316S11

Produkt	H	B	G
MP-G 50E4	198 mm	120 mm	0,16 kg
W komplecie:			
1x US 8X17E4	Podkładka, DIN 125		
1x SEM 8E4	Nakrętka sześciokątna, DIN 934		
1x SES 8X20E4	Śruba z łbem sześciokątnym, DIN 933		
1x GV-L 30E4	Łącznik korytka siatkowego		



H : Wysokość
B : Szerokość
G : Waga

DETALE / ZASTOSOWANIE



Elementy należące do systemu E30 - E90. Szczegółowe informacje zawarte są w Krajowej Ocenie Technicznej CNBOP-PIB-KOT

