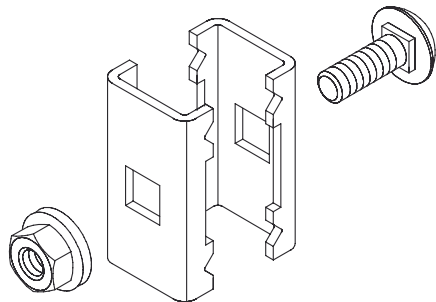


GVD 30

Łącznik korytka siatkowego



Uniwersalny łącznik korytek siatkowych umożliwiający łączenie odcinków prostych. Łącznik umożliwia wykonywanie łuków, zakrętów, odejść bocznych oraz skrzyżowań.



Stal cynkowana galwanicznie, EN ISO 4042

Produkt	G
GVD 30GV	0,05 kg
W komplecie:	
1x SEMS 8	Nakrętka sześciokątna, samozabezpieczająca, DIN 6923
1x FRS 8X25	Śruba z łbem półokrągłym, DIN 603
2x GV-L 30GV	Łącznik korytka siatkowego

Ocynk metodą Sendzimira, zgodnie z DIN EN 10346

Produkt	G
GVD 30S	0,05 kg
W komplecie:	
1x SEMS 8	Nakrętka sześciokątna, samozabezpieczająca, DIN 6923
1x FRS 8X25	Śruba z łbem półokrągłym, DIN 603
2x GV-L 30F	Łącznik korytka siatkowego

Ocynk zanurzeniowo-ogniowy, zgodnie z BS 729 (DIN EN ISO 1461)

Produkt	G
GVD 30F	0,06 kg
W komplecie:	
1x FRS 8X25E	Śruba z łbem półokrągłym, DIN 603
1x SEMS 8E	Nakrętka sześciokątna, samozabezpieczająca, DIN 6923
2x GV-L 30F	Łącznik korytka siatkowego



Stal nierdzewna, zgodnie z ASTM 304 / BS 304 S 3

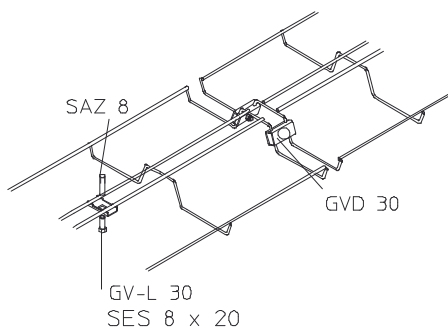
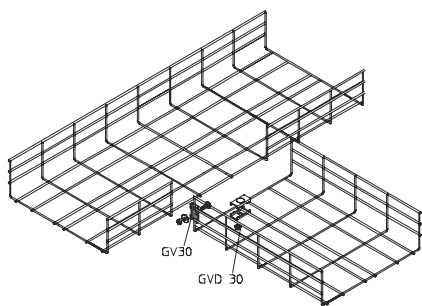
Produkt	G
GVD 30E	0,05 kg
W komplecie:	
1x FRS 8X25E	Śruba z łbem półokrągłym, DIN 603
1x SEMS 8E	Nakrętka sześciokątna, samozabezpieczająca, DIN 6923
2x GV-L 30E	Łącznik korytka siatkowego

Stal kwasoodporna, zgodnie z ASTM 316 Ti / AISI 316 L, BS 320S17 / BS 316S11

Produkt	G
GVD 30E4	0,05 kg
W komplecie:	
1x FRS 8X25E4	Śruba z łbem półokrągłym, DIN 603
1x SEM 8E4	Nakrętka sześciokątna, DIN 934
2x GV-L 30E4	Łącznik korytka siatkowego

G : Waga

DETALE / ZASTOSOWANIE



Elementy należące do systemu E30 - E90. Szczegółowe informacje zawarte są w Krajowej Ocenie Technicznej CNBOP-PIB

Strona 2

PohlCon GmbH
Nobelstraße 51 | 12057 Berlin
Telefon: +49 30 68283-04 | Fax: +49 30 68283-383 | contact@pohlcon.com | www.pohlcon.com

EL-PUK Sp. z o.o.
ul. Innowacyjna 4 | 95-050 Konstantynów Łódzki
Telefon: +48 42 211 88 01 | marketing@elpuk.com.pl | www.elpuk.com.pl

Stan na: 2024-05-08. Zastrzegamy prawo do błędów i zmian technicznych.

