

GVU

Łącznik korytka siatkowego

Łącznik korytka siatkowego umożliwiający wykonanie zmiany przebiegu trasy w pionie.



Ocynk zanurzeniowo-ogniowy, zgodnie z BS 729 (DIN EN ISO 1461)

Produkt	H	L	G
GVU F	46 mm	185 mm	0,13 kg

Stal nierdzewna, zgodnie z ASTM 304 / BS 304 S 3

Produkt	H	L	G
GVU E	46 mm	185 mm	0,10 kg

Stal kwasoodporna, zgodnie z ASTM 316 Ti / AISI 316 L, BS 320S17 / BS 316S11

Produkt	H	L	G
GVU E4	46 mm	185 mm	0,10 kg

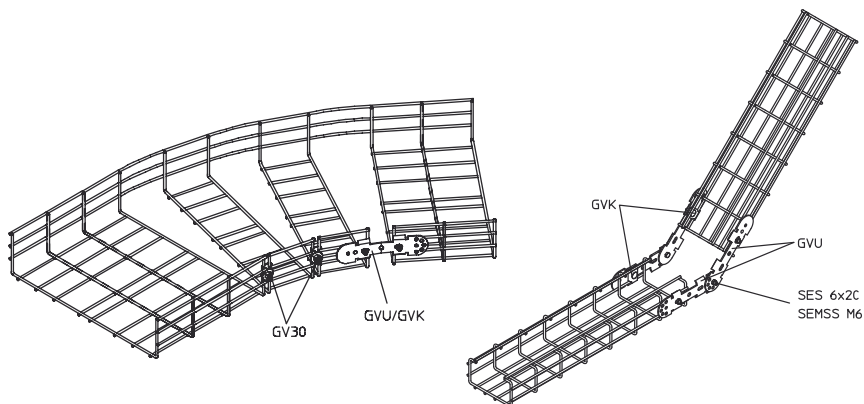
H : Wysokość

L : Długość

G : Waga

DETALE / ZASTOSOWANIE





Elementy należące do systemu E30 - E90. Szczegółowe informacje zawarte są w Krajowej Ocenie Technicznej CNBOP-PIB

