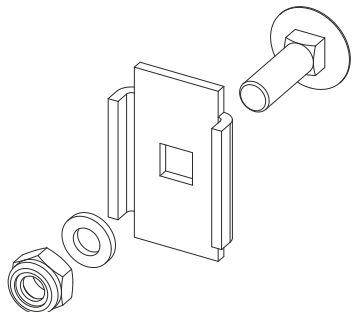


GVK

Łącznik korytka siatkowego



Ocynek zanurzeniowo-ogniowy, zgodnie z BS 729 (DIN EN ISO 1461)

| Produkt | H | B | G |
|-----------------------------|--|-------|---------|
| GVK F | 24 mm | 17 mm | 0,02 kg |
| W komplecie: | | | |
| 1x SEMSS 6E 1x FRS 6x20E | Nakrętka sześciokątna, samozabezpieczająca, DIN 985 Śruba z łbem półokrągłym, DIN 603 | | |

Stal nierdzewna, zgodnie z ASTM 304 / BS 304 S 3

| Produkt | H | B | G |
|-----------------------------|--|-------|---------|
| GVK E | 24 mm | 17 mm | 0,02 kg |
| W komplecie: | | | |
| 1x SEMSS 6E 1x FRS 6x20E | Nakrętka sześciokątna, samozabezpieczająca, DIN 985 Śruba z łbem półokrągłym, DIN 603 | | |

Stal kwasoodporna, zgodnie z ASTM 316 Ti / AISI 316 L, BS 320S17 / BS 316S11

| Produkt | H | B | G |
|-------------------------------|--|-------|---------|
| GVK E4 | 24 mm | 17 mm | 0,02 kg |
| W komplecie: | | | |
| 1x SEMSS 6E4 1x FRS 6x20E4 | Nakrętka sześciokątna, samozabezpieczająca, DIN 985 Śruba z łbem półokrągłym, DIN 603 | | |



