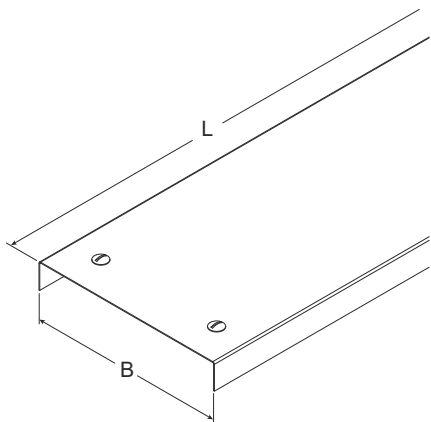


GIDR

Pokrywa korytka siatkowego z ryglem

Pokrywa korytka siatkowego instalacyjnego wyposażona w ryglem.

Przy eksploatacji na otwartej przestrzeni należy zastosować dodatkowe środki zabezpieczające pokrywy przed warunkami atmosferycznymi. Mocowanie za pomocą rygli nie jest wystarczające.



Ocynk metodą Sendzimira, zgodnie z DIN EN 10346

Produkt	B	L	G
GIDR 06S	60 mm	3000 mm	3,31 kg
GIDR 12S	120 mm	3000 mm	4,73 kg
GIDR 20S	200 mm	3000 mm	6,61 kg
GIDR 30S	300 mm	3000 mm	8,97 kg

Ocynk zanurzeniowo-ogniowy, zgodnie z BS 729 (DIN EN ISO 1461)

Produkt	B	L	G
GIDR 06F	60 mm	3000 mm	3,53 kg
GIDR 12F	120 mm	3000 mm	5,05 kg
GIDR 20F	200 mm	3000 mm	7,07 kg
GIDR 30F	300 mm	3000 mm	9,53 kg

Stal nierdzewna, zgodnie z ASTM 304 / BS 304 S 3

Produkt	B	L	G
GIDR 06E	60 mm	3000 mm	3,33 kg
GIDR 12E	120 mm	3000 mm	4,75 kg
GIDR 20E	200 mm	3000 mm	6,65 kg
GIDR 30E	300 mm	3000 mm	9,03 kg

Strona 1





Stal kwasoodporna, zgodnie z ASTM 316 Ti / AISI 316 L, BS 320S17 / BS 316S11

Produkt	B	L	G
GIDR 06E4	60 mm	3000 mm	3,31 kg
GIDR 12E4	120 mm	3000 mm	4,73 kg
GIDR 20E4	200 mm	3000 mm	6,61 kg
GIDR 30E4	300 mm	3000 mm	8,97 kg

B : Szerokość**L** : Długość**G** : Waga

DETALE / ZASTOSOWANIE

