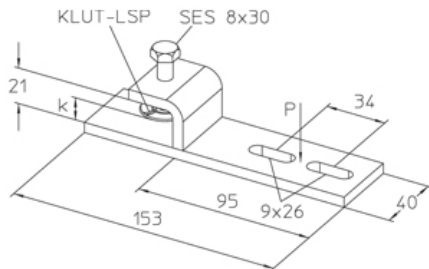


## BKWT

Zacisk montażowy, poziomy

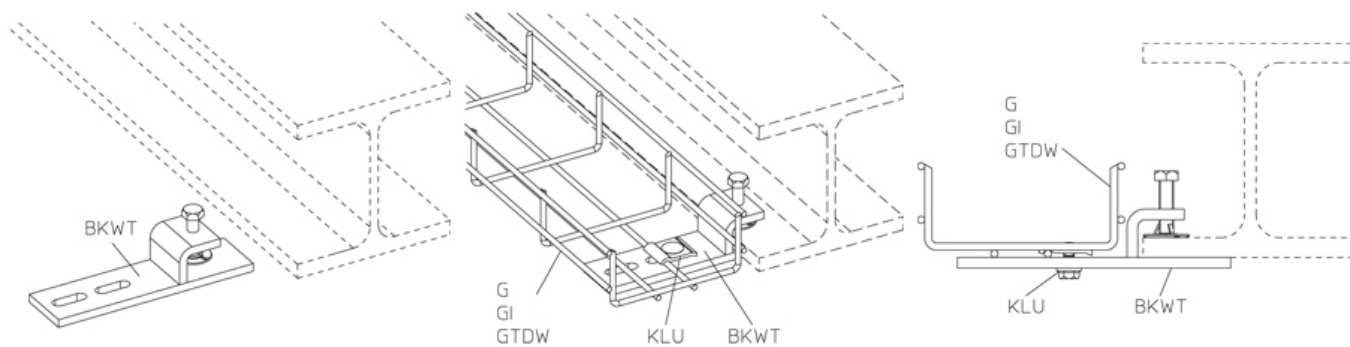


Ocynk zanurzeniowo-ogniowy, zgodnie z BS 729 (DIN EN ISO 1461)

Produkt	B	L	k	t	G
BKWT 015F	40 mm	153 mm	15 mm	6 mm	0.44 kg
W komplecie:					
1x SES 8X30F	Śruba z łbem sześciokątnym, DIN 933				
1x KLUT-LSP	Płytkę ochronną				

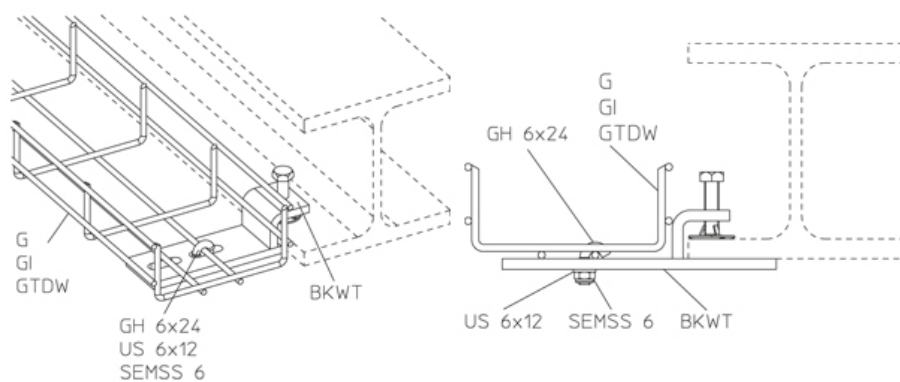
- B** : Szerokość
- L** : Długość
- k** : Zakres klemy
- t** : Grubość materiału
- G** : Waga

## DETALE / ZASTOSOWANIE



Strona 1





## OPCJONALNE AKCESORIA

GH

