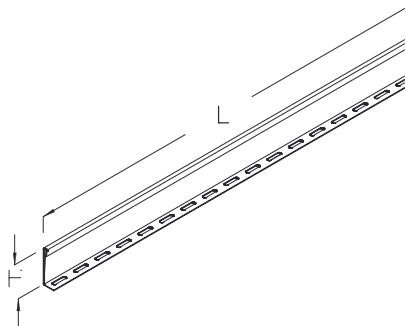


GTR 100

Przeграда korytka siatkowego, wysokość=100 mm

Przeграда korytka siatkowego. W komplecie śruby i nakrętki montażowe.



O cynk metodą Sendzimira, zgodnie z DIN EN 10346

Produkt	H	L	G
GTR 100S	75 mm	3000 mm	2,50 kg
W komplecie:			
1,5x KLU		Zacisk mocujący	

O cynk zanurzeniowo-ogniowy, zgodnie z BS 729 (DIN EN ISO 1461)

Produkt	H	L	G
GTR 100F	75 mm	3000 mm	2,70 kg
W komplecie:			
1,5x KLU E		Zacisk mocujący	

Stal nierdzewna, zgodnie z ASTM 304 / BS 304 S 3

Produkt	H	L	G
GTR 100E	75 mm	3000 mm	2,70 kg
W komplecie:			
1,5x KLU E		Zacisk mocujący	

H : Wysokość

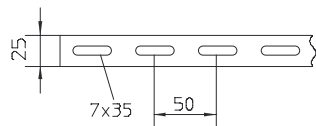
L : Długość

G : Waga

Strona 1



DETALE / ZASTOSOWANIE



Elementy należące do systemu E30 - E90. Szczegółowe informacje zawarte są w Krajowej Ocenie Technicznej CNBOP-PIB

