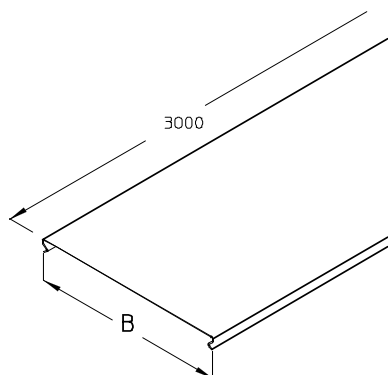


RDC

Pokrywa korytka



Pokrywa korytka kablowego. Montaż zatrzaskowy bezpośrednio na korytku kablowym (z wyłączeniem szerokości 50 mm).

Ocynek metodą Sendzimira, zgodnie z DIN EN 10346

Produkt	B	L	t	G
RDC 05S	50 mm	3000 mm	0,55 mm	0,97 kg
RDC 10S	100 mm	3000 mm	0,55 mm	1,68 kg
RDC 15S	150 mm	3000 mm	0,55 mm	2,33 kg
RDC 20S	200 mm	3000 mm	0,55 mm	2,98 kg
RDC 30S	300 mm	3000 mm	0,55 mm	4,27 kg

Stal nierdzewna, zgodnie z ASTM 304 / BS 304 S 3

Produkt	B	L	t	G
RDC 05E	50 mm	3000 mm	0,55 mm	0,98 kg
RDC 10E	100 mm	3000 mm	0,55 mm	1,70 kg
RDC 15E	150 mm	3000 mm	0,55 mm	2,35 kg
RDC 20E	200 mm	3000 mm	0,55 mm	3,01 kg
RDC 30E	300 mm	3000 mm	0,55 mm	4,31 kg



Stal kwasoodporna, zgodnie z ASTM 316 Ti / AISI 316 L, BS 320S17 / BS 316S11

Produkt	B	L	t	G
RDC 05E4	50 mm	3000 mm	0,55 mm	0,98 kg
RDC 10E4	100 mm	3000 mm	0,55 mm	1,70 kg
RDC 15E4	150 mm	3000 mm	0,55 mm	2,35 kg
RDC 20E4	200 mm	3000 mm	0,55 mm	3,01 kg
RDC 30E4	300 mm	3000 mm	0,55 mm	4,31 kg

B : Szerokość
L : Długość
t : Grubość materiału
G : Waga

DETALE / ZASTOSOWANIE

