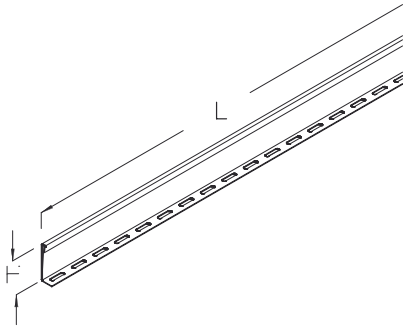


RTR 60

Przegroda korytka, wysokość=60 mm

Przegroda korytka kablowego. W komplecie śruby i nakrętki montażowe.



Ocynk metodą Sendzimira, zgodnie z DIN EN 10346

Produkt	H	L	G
RTR 60S	50 mm	3000 mm	2,06 kg
W komplecie: 1,5x KLR		Zacisk mocujący	

Ocynk zanurzeniowo-ogniowy, zgodnie z BS 729 (DIN EN ISO 1461)

Produkt	H	L	G
RTR 60F	50 mm	3000 mm	2,31 kg
W komplecie: 1,5x KLR E		Zacisk mocujący	

Stal nierdzewna, zgodnie z ASTM 304 / BS 304 S 3

Produkt	H	L	G
RTR 60E	50 mm	3000 mm	2,06 kg
W komplecie: 1,5x KLR E		Zacisk mocujący	

Stal kwasoodporna, zgodnie z ASTM 31 Ti / AISI 316 L, BS 320S17 / BS 316S11



Produkt	H	L	G
RTR 60E4	50 mm	3000 mm	2,06 kg
W komplecie:			
1,5x KLR E4		Zacisk mocujący	

Powłoka Magnelis[®], zgodnie z DIN EN 10346

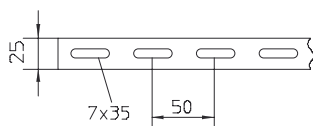
Produkt	H	L	G
RTR 60ZM	50 mm	3000 mm	2,06 kg
W komplecie:			
1,5x KLR E		Zacisk mocujący	

H : Wysokość

L : Długość

G : Waga

DETALE / ZASTOSOWANIE



Elementy należące do systemu E30 - E90. Szczegółowe informacje zawarte są w Krajowej Ocenie Technicznej CNBOP-PIB

