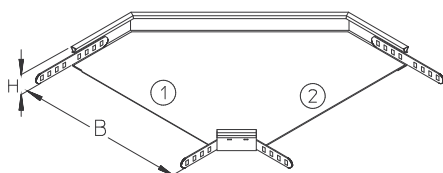


## RB 42

Łuk korytka, wysokość=42 mm



Łuk korytka kablowego, umożliwiające zmianę kierunku trasy kablowej w poziomie. Łuk fabrycznie wyposażony jest w łączniki, śruby oraz nakrętki, niezbędne do prawidłowego montażu elementu.

Na zamówienie istnieje możliwość wykonania łuku o różnych szerokościach ①, ②.



### Ocynk metodą Sendzimira, zgodnie z DIN EN 10346

Produkt	H	B	G
RB 42-05S	42 mm	50 mm	0,42 kg
-----			
W komplecie: 2x KLR		Zacisk mocujący	
RB 42-10S	42 mm	100 mm	0,55 kg
-----			
W komplecie: 2x KLR		Zacisk mocujący	
RB 42-20S	42 mm	200 mm	0,93 kg
-----			
W komplecie: 2x KLR		Zacisk mocujący	
RB 42-30S	42 mm	300 mm	1,43 kg
-----			
W komplecie: 2x KLR		Zacisk mocujący	

### Ocynk zanurzeniowo-ogniowy, zgodnie z BS 729 (DIN EN ISO 1461)

Produkt	H	B	G
RB 42-05F	42 mm	50 mm	0,48 kg
-----			
W komplecie: 2x KLR E		Zacisk mocujący	
RB 42-10F	42 mm	100 mm	0,62 kg
-----			
W komplecie: 2x KLR E		Zacisk mocujący	



Produkt	H	B	G
RB 42-20F	42 mm	200 mm	1,05 kg
-----			
W komplecie: 2x KLR E		Zacisk mocujący	
RB 42-30F	42 mm	300 mm	1,61 kg
-----			
W komplecie: 2x KLR E		Zacisk mocujący	

**Stal nierdzewna, zgodnie z ASTM 304 / BS 304 S 3**

Produkt	H	B	G
RB 42-05E	42 mm	50 mm	0,42 kg
-----			
W komplecie: 2x KLR E		Zacisk mocujący	
RB 42-10E	42 mm	100 mm	0,55 kg
-----			
W komplecie: 2x KLR E		Zacisk mocujący	
RB 42-20E	42 mm	200 mm	0,93 kg
-----			
W komplecie: 2x KLR E		Zacisk mocujący	
RB 42-30E	42 mm	300 mm	1,43 kg
-----			
W komplecie: 2x KLR E		Zacisk mocujący	

**Stal kwasoodporna, zgodnie z ASTM 316 Ti / AISI 316 L, BS 320S17 / BS 316S11**

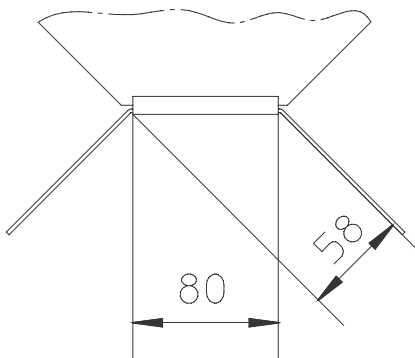
Produkt	H	B	G
RB 42-05E4	42 mm	50 mm	0,42 kg
-----			
W komplecie: 2x KLR E4		Zacisk mocujący	
RB 42-10E4	42 mm	100 mm	0,55 kg
-----			
W komplecie: 2x KLR E4		Zacisk mocujący	
RB 42-20E4	42 mm	200 mm	0,93 kg
-----			
W komplecie: 2x KLR E4		Zacisk mocujący	



Produkt	H	B	G
RB 42-30E4	42 mm	300 mm	1,43 kg
W komplecie: 2x KLR E4		Zacisk mocujący	

**H** : Wysokość  
**B** : Szerokość  
**G** : Waga

## DETALE / ZASTOSOWANIE



## OPCJONALNE AKCESORIA

VB

