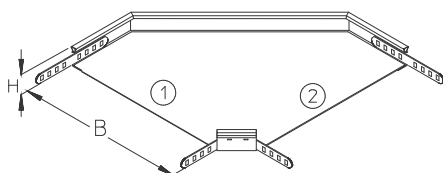


## RB 35

Łuk korytka, wysokość=35 mm



Łuk korytka kablowego, umożliwiające zmianę kierunku trasy kablowej w poziomie. Łuk fabrycznie wyposażony jest w łączniki, śruby oraz nakrętki, niezbędne do prawidłowego montażu elementu.

Na zamówienie istnieje możliwość wykonania łuku o różnych szerokościach ①, ②.



### Ocynk metodą Sendzimira, zgodnie z DIN EN 10346

Produkt	H	B	G
RB 35-05S	35 mm	50 mm	0,33 kg
W komplecie: 2x KLR			
		Zacisk mocujący	
RB 35-10S	35 mm	100 mm	0,47 kg
W komplecie: 2x KLR			
		Zacisk mocujący	
RB 35-20S	35 mm	200 mm	0,83 kg
W komplecie: 2x KLR			
		Zacisk mocujący	
RB 35-30S	35 mm	300 mm	1,31 kg
W komplecie: 2x KLR			
		Zacisk mocujący	

### Ocynk zanurzeniowo-ogniowy, zgodnie z BS 729 (DIN EN ISO 1461)

Produkt	H	B	G
RB 35-05F	35 mm	50 mm	0,37 kg
W komplecie: 2x KLR E			
		Zacisk mocujący	
RB 35-10F	35 mm	100 mm	0,53 kg
W komplecie: 2x KLR E			
		Zacisk mocujący	



Produkt	H	B	G
RB 35-20F	35 mm	200 mm	0,93 kg
-----			
W komplecie: 2x KLR E		Zacisk mocujący	
RB 35-30F	35 mm	300 mm	1,47 kg
-----			
W komplecie: 2x KLR E		Zacisk mocujący	

**Stal nierdzewna, zgodnie z ASTM 304 / BS 304 S 3**

Produkt	H	B	G
RB 35-05E	35 mm	50 mm	0,33 kg
-----			
W komplecie: 2x KLR E		Zacisk mocujący	
RB 35-10E	35 mm	100 mm	0,47 kg
-----			
W komplecie: 2x KLR E		Zacisk mocujący	
RB 35-20E	35 mm	200 mm	0,83 kg
-----			
W komplecie: 2x KLR E		Zacisk mocujący	
RB 35-30E	35 mm	300 mm	1,31 kg
-----			
W komplecie: 2x KLR E		Zacisk mocujący	

**Stal kwasoodporna, zgodnie z ASTM 316 Ti / AISI 316 L, BS 320S17 / BS 316S11**

Produkt	H	B	G
RB 35-05E4	35 mm	50 mm	0,33 kg
-----			
W komplecie: 2x KLR E4		Zacisk mocujący	
RB 35-10E4	35 mm	100 mm	0,47 kg
-----			
W komplecie: 2x KLR E4		Zacisk mocujący	
RB 35-20E4	35 mm	200 mm	0,83 kg
-----			
W komplecie: 2x KLR E4		Zacisk mocujący	



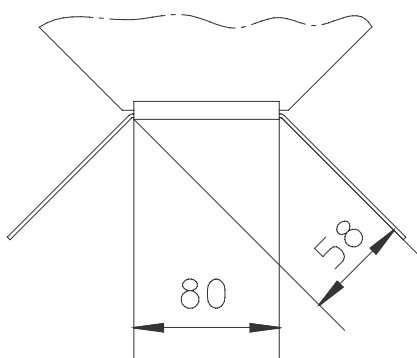
Produkt	H	B	G
RB 35-30E4	35 mm	300 mm	1,31 kg
W komplecie: 2x KLR E4		Zacisk mocujący	

**H** : Wysokość

**B** : Szerokość

**G** : Waga

## DETALE / ZASTOSOWANIE



## OPCJONALNE AKCESORIA

VB

