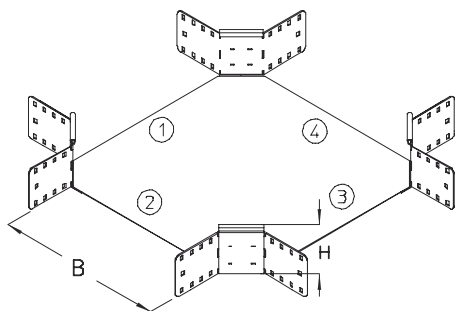


## RK 85

Skrzyżowanie korytka, wysokość=85 mm



Skrzyżowanie korytka kablowego, umożliwiające zmianę kierunku trasy kablowej w poziomie. Skrzyżowanie fabrycznie wyposażone jest w łączniki, śruby oraz nakrętki, niezbędne do prawidłowego montażu elementu.

Na zamówienie istnieje możliwość wykonania skrzyżowania o różnych szerokościach ①, ②, ③, ④.



Ocynk metodą Sendzimira, zgodnie z DIN EN 10346

Produkt	H	B	G
RK 85-10S	85 mm	100 mm	1,89 kg
W komplecie: 8x KLR			
		Zacisk mocujący	
RK 85-20S	85 mm	200 mm	2,31 kg
W komplecie: 8x KLR			
		Zacisk mocujący	
RK 85-30S	85 mm	300 mm	2,90 kg
W komplecie: 8x KLR			
		Zacisk mocujący	
RK 85-40S	85 mm	400 mm	3,64 kg
W komplecie: 8x KLR			
		Zacisk mocujący	
RK 85-50S	85 mm	500 mm	4,54 kg
W komplecie: 8x KLR			
		Zacisk mocujący	
RK 85-60S	85 mm	600 mm	5,60 kg
W komplecie: 8x KLR			
		Zacisk mocujący	

Ocynk zanurzeniowo-ogniowy, zgodnie z BS 729 (DIN EN ISO 1461)



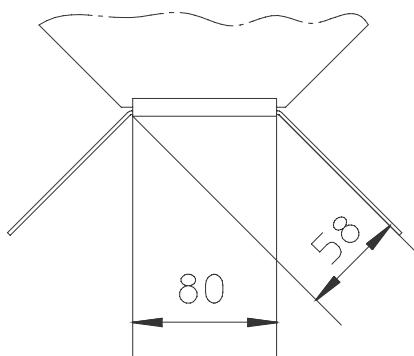
Produkt	H	B	G
RK 85-10F	85 mm	100 mm	2,10 kg
W komplecie: 8x KLR E			
		Zacisk mocujący	
RK 85-20F	85 mm	200 mm	2,59 kg
W komplecie: 8x KLR E			
		Zacisk mocujący	
RK 85-30F	85 mm	300 mm	3,24 kg
W komplecie: 8x KLR E			
		Zacisk mocujący	
RK 85-40F	85 mm	400 mm	4,07 kg
W komplecie: 8x KLR E			
		Zacisk mocujący	
RK 85-50F	85 mm	500 mm	5,08 kg
W komplecie: 8x KLR E			
		Zacisk mocujący	
RK 85-60F	85 mm	600 mm	6,27 kg
W komplecie: 8x KLR E			
		Zacisk mocujący	

**H** : Wysokość

**B** : Szerokość

**G** : Waga

## DETALE / ZASTOSOWANIE





## OPCJONALNE AKCESORIA

VB



Certyfikat UL

