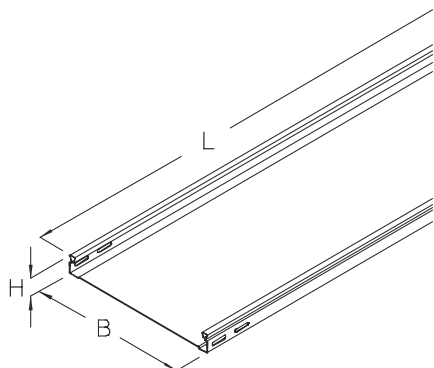


## RO 42

Korytko kablowe, pełne, wysokość=42 mm



Korytko kablowe, pełne, kształt przetłoczenia górnej krawędzi burty umożliwia montaż pokryw zatraskowo, a także montaż pokryw z rygłem (zamkiem). Przetłoczenia wzdłużne w znaczny sposób zwiększają wytrzymałość nośną. Korytko utrzymuje ciągłość potencjału zgodnie z DIN EN 61537. Do montażu przewidziano łączniki boczne oraz łączniki dolne. Zgodnie z DIN 4102-12 korytko może być stosowane do wykonania tras systemu utrzymania funkcji E90 w przypadku pożaru.



### Ocynk metodą Sendzimira, zgodnie z DIN EN 10346

| Produkt   | H     | B      | L       | A                   | $Q_{SK}$  | t       | G       |
|-----------|-------|--------|---------|---------------------|-----------|---------|---------|
| RO 42-05S | 42 mm | 50 mm  | 3000 mm | 19 cm <sup>2</sup>  | 0,03 kN/m | 1,00 mm | 3,70 kg |
| RO 42-10S | 42 mm | 100 mm | 3000 mm | 39 cm <sup>2</sup>  | 0,07 kN/m | 1,00 mm | 4,90 kg |
| RO 42-20S | 42 mm | 200 mm | 3000 mm | 80 cm <sup>2</sup>  | 0,14 kN/m | 1,00 mm | 7,30 kg |
| RO 42-30S | 42 mm | 300 mm | 3000 mm | 120 cm <sup>2</sup> | 0,21 kN/m | 1,00 mm | 9,70 kg |

### Ocynk zanurzeniowo-ogniowy, zgodnie z BS 729 (DIN EN ISO 1461)

| Produkt   | H     | B      | L       | A                   | $Q_{SK}$  | t       | G        |
|-----------|-------|--------|---------|---------------------|-----------|---------|----------|
| RO 42-05F | 42 mm | 50 mm  | 3000 mm | 19 cm <sup>2</sup>  | 0,03 kN/m | 1,00 mm | 4,20 kg  |
| RO 42-10F | 42 mm | 100 mm | 3000 mm | 39 cm <sup>2</sup>  | 0,07 kN/m | 1,00 mm | 5,50 kg  |
| RO 42-20F | 42 mm | 200 mm | 3000 mm | 80 cm <sup>2</sup>  | 0,14 kN/m | 1,00 mm | 8,20 kg  |
| RO 42-30F | 42 mm | 300 mm | 3000 mm | 120 cm <sup>2</sup> | 0,21 kN/m | 1,00 mm | 10,90 kg |

### Stal nierdzewna, zgodnie z ASTM 304 / BS 304 S 3

| Produkt   | H     | B      | L       | A                   | $Q_{SK}$  | t       | G       |
|-----------|-------|--------|---------|---------------------|-----------|---------|---------|
| RO 42-05E | 42 mm | 50 mm  | 3000 mm | 19 cm <sup>2</sup>  | 0,03 kN/m | 1,00 mm | 3,70 kg |
| RO 42-10E | 42 mm | 100 mm | 3000 mm | 39 cm <sup>2</sup>  | 0,07 kN/m | 1,00 mm | 4,90 kg |
| RO 42-20E | 42 mm | 200 mm | 3000 mm | 80 cm <sup>2</sup>  | 0,14 kN/m | 1,00 mm | 7,30 kg |
| RO 42-30E | 42 mm | 300 mm | 3000 mm | 120 cm <sup>2</sup> | 0,21 kN/m | 1,00 mm | 9,70 kg |

Strona 1

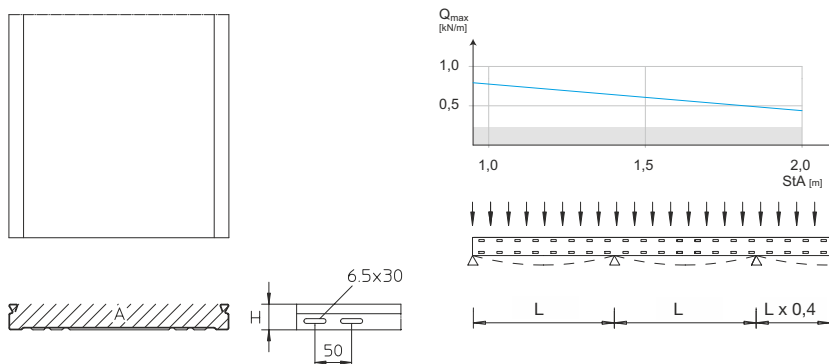


Stal kwasoodporna, zgodnie z ASTM 316 Ti / AISI 316 L, BS 320S17 / BS 316S11

| Produkt    | H     | B      | L       | A                   | $Q_{sk}$  | t       | G       |
|------------|-------|--------|---------|---------------------|-----------|---------|---------|
| RO 42-05E4 | 42 mm | 50 mm  | 3000 mm | 19 cm <sup>2</sup>  | 0,03 kN/m | 1,00 mm | 3,70 kg |
| RO 42-10E4 | 42 mm | 100 mm | 3000 mm | 39 cm <sup>2</sup>  | 0,07 kN/m | 1,00 mm | 4,90 kg |
| RO 42-20E4 | 42 mm | 200 mm | 3000 mm | 80 cm <sup>2</sup>  | 0,14 kN/m | 1,00 mm | 7,30 kg |
| RO 42-30E4 | 42 mm | 300 mm | 3000 mm | 120 cm <sup>2</sup> | 0,21 kN/m | 1,00 mm | 9,70 kg |

- H** : Wysokość
- B** : Szerokość
- L** : Długość
- t** : Grubość materiału
- A** : Przekrój (użyteczny) trasy kablowej
- $Q_{sk}$**  : Orientacyjne obciążenie wynikające z pojemności trasy dla kabli sterowniczych
- G** : Waga

## DETALE / ZASTOSOWANIE



## OPCJONALNE AKCESORIA

RB 42, RB45 42, RAE 42, RAA 42, RA 42, RK 42, RVB 42, RRO 42, RAB 42, REB, RGV 42, RGVS, VB, RTR 42, KLR



Nie chodzić po elemencie!



Elementy należące do systemu E30 - E90. Szczegółowe informacje zawarte są w Krajowej Ocenie Technicznej CNBOP-PIB

Strona 2

