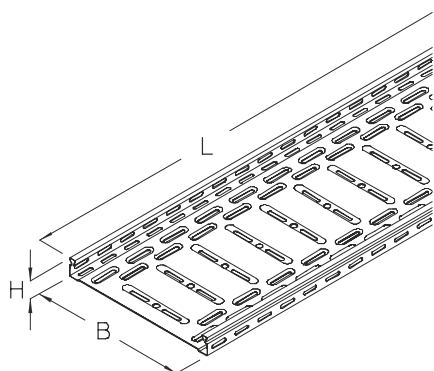


RGC 35

Korytka kablowe, lekkie, perforowane, wysokość=35 mm



Korytka kablowe, lekkie, perforowane, kształt przetłoczenia górnej krawędzi burt umożliwia montaż pokryw zatraskowo, a także montaż pokryw z rygłem (zamkiem). Przetłoczenia wzdłużne i poprzeczne w znaczny sposób zwiększają wytrzymałość nośną. Korytka utrzymują ciągłość potencjału zgodnie z DIN EN 61537. Do montażu przewidziano łączniki boczne oraz łączniki dolne.



Ocynk metodą Sendzimira, zgodnie z DIN EN 10346

| Produkt | H | B | L | A | Q_{SK} | t | G |
|------------|-------|--------|---------|--------------------|-----------|---------|---------|
| RGC 35-05S | 35 mm | 50 mm | 3000 mm | 17 cm ² | 0,03 kN/m | 0,55 mm | 1,60 kg |
| RGC 35-10S | 35 mm | 100 mm | 3000 mm | 31 cm ² | 0,05 kN/m | 0,55 mm | 2,20 kg |
| RGC 35-20S | 35 mm | 200 mm | 3000 mm | 63 cm ² | 0,10 kN/m | 0,55 mm | 3,30 kg |
| RGC 35-30S | 35 mm | 300 mm | 3000 mm | 96 cm ² | 0,15 kN/m | 0,55 mm | 4,40 kg |

Stal nierdzewna, zgodnie z ASTM 304 / BS 304 S 3

| Produkt | H | B | L | A | Q_{SK} | t | G |
|------------|-------|--------|---------|--------------------|-----------|---------|---------|
| RGC 35-05E | 35 mm | 50 mm | 3000 mm | 17 cm ² | 0,03 kN/m | 0,55 mm | 1,60 kg |
| RGC 35-10E | 35 mm | 100 mm | 3000 mm | 31 cm ² | 0,05 kN/m | 0,55 mm | 2,20 kg |
| RGC 35-20E | 35 mm | 200 mm | 3000 mm | 63 cm ² | 0,10 kN/m | 0,55 mm | 3,30 kg |
| RGC 35-30E | 35 mm | 300 mm | 3000 mm | 96 cm ² | 0,15 kN/m | 0,55 mm | 4,40 kg |

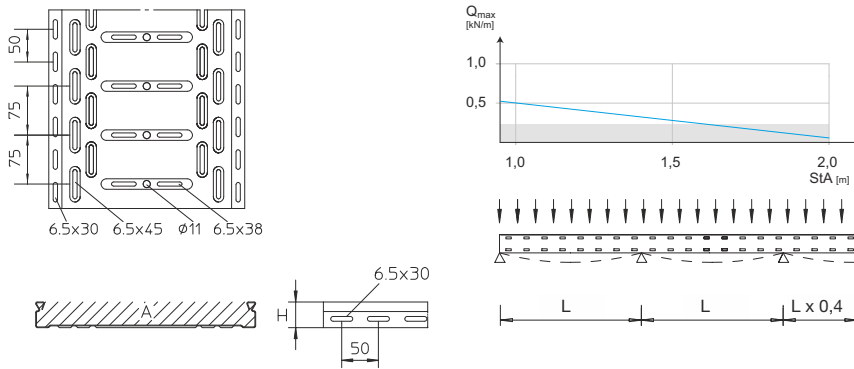
Stal kwasoodporna, zgodnie z ASTM 316 Ti / AISI 316 L, BS 320S17 / BS 316S11

| Produkt | H | B | L | A | Q_{SK} | t | G |
|-------------|-------|--------|---------|--------------------|-----------|---------|---------|
| RGC 35-05E4 | 35 mm | 50 mm | 3000 mm | 17 cm ² | 0,03 kN/m | 0,55 mm | 1,60 kg |
| RGC 35-10E4 | 35 mm | 100 mm | 3000 mm | 31 cm ² | 0,05 kN/m | 0,55 mm | 2,20 kg |
| RGC 35-20E4 | 35 mm | 200 mm | 3000 mm | 63 cm ² | 0,10 kN/m | 0,55 mm | 3,30 kg |
| RGC 35-30E4 | 35 mm | 300 mm | 3000 mm | 96 cm ² | 0,15 kN/m | 0,55 mm | 4,40 kg |

Strona 1



DETALE / ZASTOSOWANIE



OPCJONALNE AKCESORIA

RB 35, RB45 35, RAE 35, RAA 35, RA 35, RK 35, RVB 35, RR 35, RAB 35, REB, RGV 35, RGVS, VB, RTR 35, KLP



Nie chodzić po elemencie!

