

R 85

Korytko kablowe, pełne, wysokość=85 mm

Korytko kablowe pełne, kształt przetłoczenia górnej krawędzi burty umożliwia montaż pokryw zatraskowo, a także montaż pokryw z rygłem (zamkiem). Przetłoczenia wzdłużne w znaczny sposób zwiększają wytrzymałość nośną. Korytko utrzymuje ciągłość potencjału zgodnie z DIN EN 61537. Do montażu przewidziano łączniki boczne oraz łączniki dolne.



Ocynk metodą Sendzimira, zgodnie z DIN EN 10346

Produkt	H	B	L	t	A	Q_{sk}	G
R 85-10S	85 mm	100 mm	3000 mm	0,75 mm	81 cm ²	0,12 kN/m	5,50 kg
R 85-20S	85 mm	200 mm	3000 mm	0,75 mm	163 cm ²	0,25 kN/m	7,20 kg
R 85-30S	85 mm	300 mm	3000 mm	0,88 mm	246 cm ²	0,37 kN/m	10,50 kg
R 85-40S	85 mm	400 mm	3000 mm	0,88 mm	328 cm ²	0,49 kN/m	12,60 kg
R 85-50S	85 mm	500 mm	3000 mm	1,00 mm	411 cm ²	0,62 kN/m	16,70 kg
R 85-60S	85 mm	600 mm	3000 mm	1,00 mm	493 cm ²	0,74 kN/m	19,00 kg

Ocynk zanurzeniowo-ogniowy, zgodnie z BS 729 (DIN EN ISO 1461)

Produkt	H	B	L	t	A	Q_{sk}	G
R 85-10F	85 mm	100 mm	3000 mm	0,75 mm	81 cm ²	0,12 kN/m	6,10 kg
R 85-20F	85 mm	200 mm	3000 mm	0,75 mm	163 cm ²	0,25 kN/m	8,10 kg
R 85-30F	85 mm	300 mm	3000 mm	0,88 mm	246 cm ²	0,37 kN/m	11,60 kg
R 85-40F	85 mm	400 mm	3000 mm	0,88 mm	328 cm ²	0,49 kN/m	13,90 kg
R 85-50F	85 mm	500 mm	3000 mm	1,00 mm	411 cm ²	0,62 kN/m	18,20 kg
R 85-60F	85 mm	600 mm	3000 mm	1,00 mm	493 cm ²	0,74 kN/m	20,80 kg

H : Wysokość

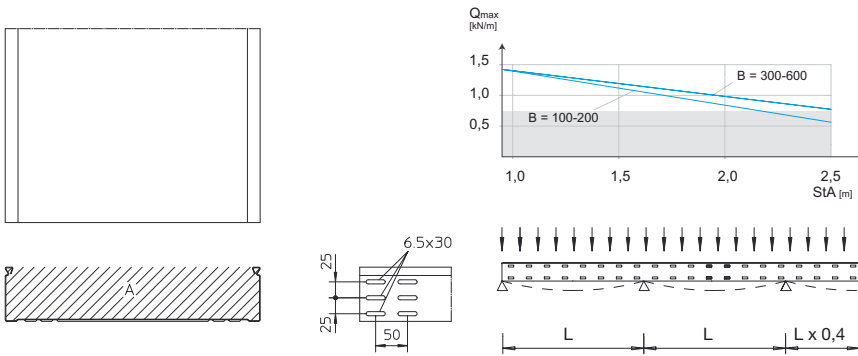
B : Szerokość

L : Długość



- t** : Grubość materiału
- A** : Przekrój (użyteczny) trasy kablowej
- Q_{sk}** : Orientacyjne obciążenie wynikające z pojemności trasy dla kabli sterowniczych
- G** : Waga

DETALE / ZASTOSOWANIE



OPCJONALNE AKCESORIA

RB 85, RB45 85, RAA 85, RA 85, RK 85, RVB 85, RR 85, RAB 85, REB, RGV 85, VB, RTR 85, KLR



Nie chodzić po elemencie!



Certyfikat UL

