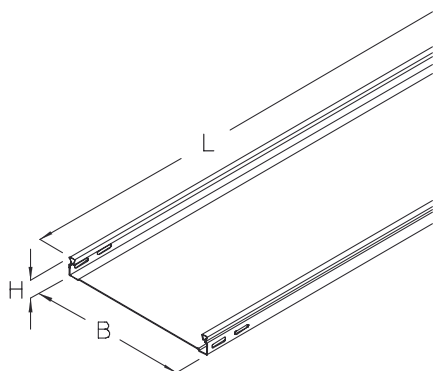


R 35

Korytka kablowe, pełne, wysokość=35 mm



Korytka kablowe, pełne, kształt przetłoczenia górnej krawędzi burty umożliwia montaż pokryw zatraskowo, a także montaż pokryw z rygłem (zamkiem). Przetłoczenia wzdłużne w znaczny sposób zwiększają wytrzymałość nośną. Korytka utrzymuje ciągłość potencjału zgodnie z DIN EN 61537. Do montażu przewidziano łączniki boczne oraz łączniki dolne.



• BAAI
• GEPRI
• TYPE
• APPRO



Ocynk metodą Sendzimira, zgodnie z DIN EN 10346

Produkt	H	B	L	A	Q_{SK}	t	G
R 35-05S	35 mm	50 mm	3000 mm	17 cm ²	0,03 kN/m	0,75 mm	2,60 kg
R 35-10S	35 mm	100 mm	3000 mm	31 cm ²	0,05 kN/m	0,75 mm	3,50 kg
R 35-20S	35 mm	200 mm	3000 mm	63 cm ²	0,10 kN/m	0,75 mm	5,30 kg
R 35-30S	35 mm	300 mm	3000 mm	96 cm ²	0,15 kN/m	0,75 mm	7,10 kg

Ocynk zanurzeniowo-ogniowy, zgodnie z BS 729 (DIN EN ISO 1461)

Produkt	H	B	L	A	Q_{SK}	t	G
R 35-05F	35 mm	50 mm	3000 mm	17 cm ²	0,03 kN/m	0,75 mm	2,90 kg
R 35-10F	35 mm	100 mm	3000 mm	31 cm ²	0,05 kN/m	0,75 mm	3,90 kg
R 35-20F	35 mm	200 mm	3000 mm	63 cm ²	0,10 kN/m	0,75 mm	5,90 kg
R 35-30F	35 mm	300 mm	3000 mm	96 cm ²	0,15 kN/m	0,75 mm	8,00 kg

Stal nierdzewna, zgodnie z ASTM 304 / BS 304 S 3

Produkt	H	B	L	A	Q_{SK}	t	G
R 35-05E	35 mm	50 mm	3000 mm	17 cm ²	0,03 kN/m	0,75 mm	2,60 kg
R 35-10E	35 mm	100 mm	3000 mm	31 cm ²	0,05 kN/m	0,75 mm	3,50 kg
R 35-20E	35 mm	200 mm	3000 mm	63 cm ²	0,10 kN/m	0,75 mm	5,30 kg
R 35-30E	35 mm	300 mm	3000 mm	96 cm ²	0,15 kN/m	0,75 mm	7,10 kg

Strona 1

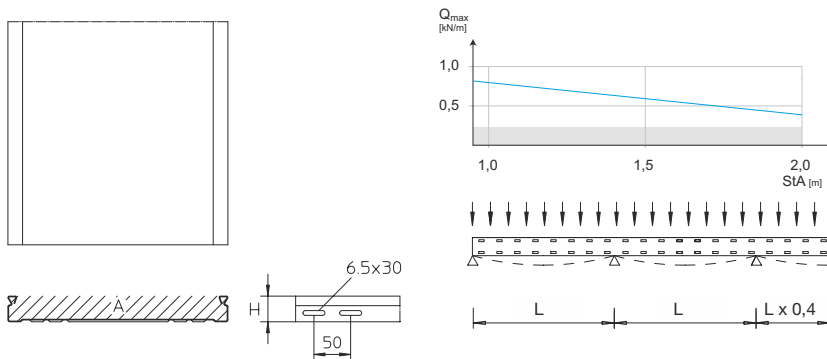


Stal kwasoodporna, zgodnie z ASTM 316 Ti / AISI 316 L, BS 320S17 / BS 316S11

Produkt	H	B	L	A	Q_{sk}	t	G
R 35-05E4	35 mm	50 mm	3000 mm	17 cm ²	0,03 kN/m	0,75 mm	2,60 kg
R 35-10E4	35 mm	100 mm	3000 mm	31 cm ²	0,05 kN/m	0,75 mm	3,50 kg
R 35-20E4	35 mm	200 mm	3000 mm	63 cm ²	0,10 kN/m	0,75 mm	5,30 kg
R 35-30E4	35 mm	300 mm	3000 mm	96 cm ²	0,15 kN/m	0,75 mm	7,10 kg

- H** : Wysokość
B : Szerokość
L : Długość
t : Grubość materiału
A : Przekrój (użyteczny) trasy kablowej
 Q_{sk} : Orientacyjne obciążenie wynikające z pojemności trasy dla kabli sterowniczych
G : Waga

DETALE / ZASTOSOWANIE



OPCJONALNE AKCESORIA

RB 35, Rb45 35, RAE 35, RAA 35, RA 35, RK 35, RVB 35, RR 35, RAB 35, REB, RGV 35, RGVS, VB, RTR 35, KLR





Nie chodzić po elemencie!



• BALAST
• CEMENT
• TYPE
• APPROVED

Certyfikat TÜV



Certyfikat zgodny z Norweskim Towarzystwem Klasyfikacyjnym (DNV) oraz Niemieckim Towarzystwem Klasyfikacyjnym (GL)



Certyfikat UL

