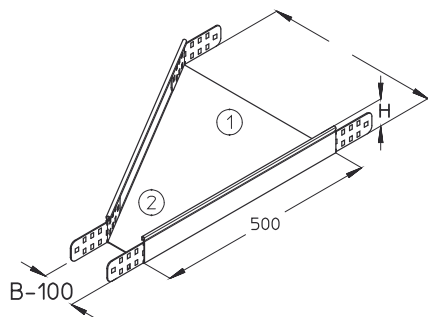


RR 42

Redukcja korytka, wysokość=42 mm



Redukcja fabrycznie wyposażona jest w łączniki, śruby oraz nakrętki, niezbędne do prawidłowego montażu elementu.

Przy zamówieniu należy podać typ wykonania redukcji (lewa, symetryczna, prawa).

Na zamówienie istnieje możliwość wykonania redukcji o różnych szerokościach ①, ②.

Produkt dostępny jest również w wykonaniu ze stali kwasoodpornej, materiał 1.4571 / 1.4404 (V4A).

Ocynk metodą Sendzimira, zgodnie z DIN EN 10346

Produkt	H	B	L	G
RR 42-10S	42 mm	100 mm	500 mm	1,19 kg
W komplecie: 2x KLR				
		Zacisk mocujący		
RR 42-20S	42 mm	200 mm	500 mm	1,49 kg
W komplecie: 2x KLR				
		Zacisk mocujący		
RR 42-30S	42 mm	300 mm	500 mm	1,90 kg
W komplecie: 2x KLR				
		Zacisk mocujący		

Ocynk zanurzeniowo-ogniowy, zgodnie z BS 729 (DIN EN ISO 1461)

Produkt	H	B	L	G
RR 42-10F	42 mm	100 mm	500 mm	1,33 kg
W komplecie: 2x KLR E				
		Zacisk mocujący		
RR 42-20F	42 mm	200 mm	500 mm	1,67 kg
W komplecie: 2x KLR E				
		Zacisk mocujący		
RR 42-30F	42 mm	300 mm	500 mm	2,13 kg
W komplecie: 2x KLR E				
		Zacisk mocujący		

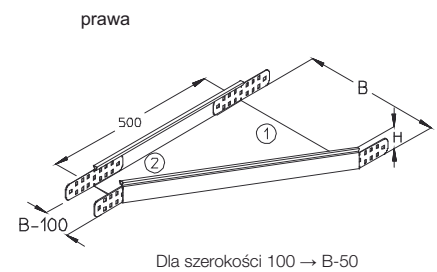
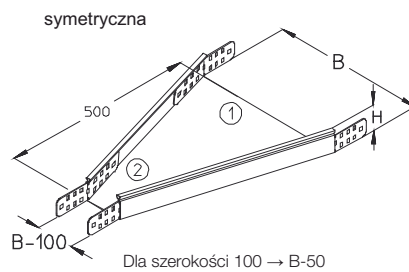
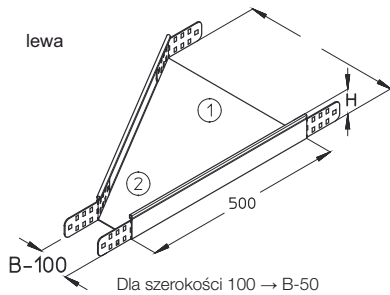


Stal nierdzewna, zgodnie z ASTM 304 / BS 304 S 3

Produkt	H	B	L	G
RR 42-10E	42 mm	100 mm	500 mm	1,19 kg
W komplecie: 2x KLR				
		Zacisk mocujący		
RR 42-20E	42 mm	200 mm	500 mm	1,49 kg
W komplecie: 2x KLR				
		Zacisk mocujący		
RR 42-30E	42 mm	300 mm	500 mm	1,90 kg
W komplecie: 2x KLR				
		Zacisk mocujący		

H : Wysokość
B : Szerokość
L : Długość
G : Waga

DETALE / ZASTOSOWANIE



OPCJONALNE AKCESORIA

VB

