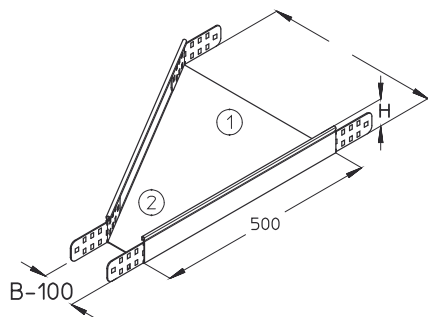


## RR 35

Redukcja korytka, wysokość=35 mm



Redukcja fabrycznie wyposażona jest w łączniki, śruby oraz nakrętki, niezbędne do prawidłowego montażu elementu.

Przy zamówieniu należy podać typ wykonania redukcji (lewa, symetryczna, prawa).

Na zamówienie istnieje możliwość wykonania redukcji o różnych szerokościach ①, ②.

Produkt dostępny jest również w wykonaniu ze stali kwasoodpornej, materiał 1.4571 / 1.4404 (V4A).



Ocynk metodą Sendzimira, zgodnie z DIN EN 10346

Produkt	H	B	L	G
RR 35-10S	35 mm	100 mm	500 mm	1,10 kg
W komplecie: 2x KLR				
		Zacisk mocujący		
RR 35-20S	35 mm	200 mm	500 mm	1,40 kg
W komplecie: 2x KLR				
		Zacisk mocujący		
RR 35-30S	35 mm	300 mm	500 mm	1,80 kg
W komplecie: 2x KLR				
		Zacisk mocujący		

Ocynk zanurzeniowo-ogniowy, zgodnie z BS 729 (DIN EN ISO 1461)

Produkt	H	B	L	G
RR 35-10F	35 mm	100 mm	500 mm	1,23 kg
W komplecie: 2x KLR E				
		Zacisk mocujący		
RR 35-20F	35 mm	200 mm	500 mm	1,57 kg
W komplecie: 2x KLR E				
		Zacisk mocujący		
RR 35-30F	35 mm	300 mm	500 mm	2,02 kg
W komplecie: 2x KLR E				
		Zacisk mocujący		

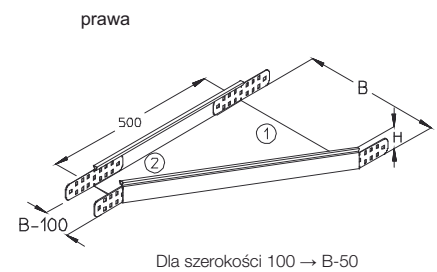
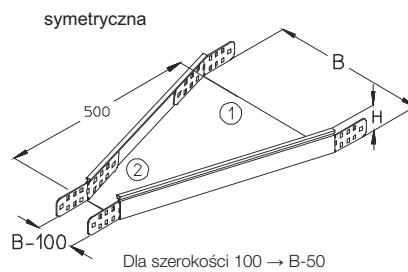
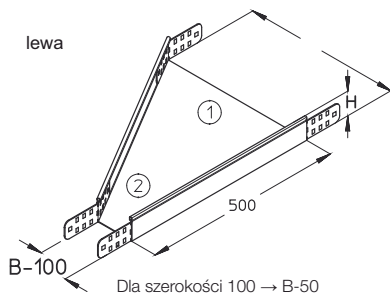


Stal nierdzewna, zgodnie z ASTM 304 / BS 304 S 3

Produkt	H	B	L	G
RR 35-10E	35 mm	100 mm	500 mm	1,10 kg
W komplecie: 2x KLR				
		Zacisk mocujący		
RR 35-20E	35 mm	200 mm	500 mm	1,40 kg
W komplecie: 2x KLR				
		Zacisk mocujący		
RR 35-30E	35 mm	300 mm	500 mm	1,80 kg
W komplecie: 2x KLR				
		Zacisk mocujący		

**H** : Wysokość  
**B** : Szerokość  
**L** : Długość  
**G** : Waga

## DETALE / ZASTOSOWANIE



## OPCJONALNE AKCESORIA

VB



Certyfikat UL

Strona 2

PUK Group GmbH & Co. KG  
 Nobelstraße 45-55 | 12057 Berlin  
 Telefon: +49 30 68283-01 | Fax: +49 30 68283-266 | info@puk.com | www.puk.com

EL-PUK Sp. z o.o.  
 ul. Kościelna 15 | 95-050 Konstancin Łódzki  
 Telefon: +48 42 211 88 01 | Fax: +48 42 211 88 04 | marketing@elpuk.com.pl | www.elpuk.com.pl

Stan na: 2023-01-30. Zastrzegamy prawo do błędów i zmian technicznych.

